

# SCHOCK



**PIA**



[www.schock.de/easy-pia](http://www.schock.de/easy-pia)





## PRODUKTMERKMALE PRODUCT SPECIFICATIONS

**A 537000**

**B 537120**



**Anschlusschlauchlänge**  
Length of supply hoses



**Gewindegröße Anschlusschlauch**  
Thread size of supply hose



**Schwenkbereich**  
Swivel range



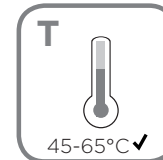
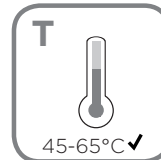
**Rückflussverhinderer**  
Quarter turn valve

**A 537000**

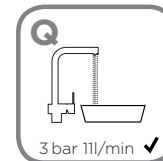
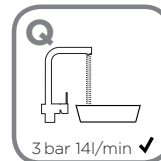
**B 537120**



**Wasserdruck**  
Water pressure



**Temperatur**  
Temperature



**Wasserdurchlaufmenge**  
Water flow rate





**SICHERHEITSHINWEISE**  
SAFETY NOTES

**SCHOCK**

- DEU** DIE GEWÄHRLEISTUNG VERFÄLLT BEI LAIENMONTAGE.  
SCHOCK EMPFIEHLT DIE VERWENDUNG DES GROBPARTIKELFILTERS SF-100 (629883).  
KEINEN CHLORREINIGER VERWENDEN.
- ENG** THE WARRANTY IS VOIDED BY NON-PROFESSIONAL INSTALLATION.  
SCHOCK RECOMMENDS THE USE OF THE SF-100 (629883) COARSE PARTICLE FILTER.  
DO NOT USE CHLORINE-BASED CLEANING AGENTS.
- ES** LA GARANTÍA CADUCA CUANDO EL MONTAJE NO ES REALIZADO POR PERSONAL ESPECIALIZADO.  
SCHOCK RECOMIENDA LA INSTALACIÓN DEL FILTRO CONTRA PARTÍCULAS GRUESAS SF-100 (629883).  
SE ADVIERTE NO UTILIZAR DETERGENTES QUE CONTENGAN CLORO.
- TR** YETKILI KİŞILERCE YAPILMAYAN MONTAJLARDA GARANTI GEÇERSİZ SAYILACAKTIR.  
SCHOCK SF-100 (629883) KALIN PARÇACIK FİLTRESİNİ KULLANMANIZI ÖNERİR.  
ASLA KLORLU TEMİZLEYİCİLER KULLANMAYINIZ.
- POL** GWARANCJA TRACI WAŻNOŚĆ W PRZYPADKU NIEWŁAŚCIWEGO MONTAŻU. SCHOCK ZALECA UŻYCIE  
ZAWORU KĄTOWEGO Z FILTREM SF-100 (629883). NIE STOSOWAĆ ŚRODKÓW NA BAZIE CHLORU.
- RUS** ГАРАНТИЯ РАСПРОСТРАНЯЕТСЯ НА СМЕСИТЕЛИ УСТАНОВЛЕННЫЕ КВАЛИФИЦИРОВАННЫМ САНТЕХНИКОМ.  
SCHOCK РЕКОМЕНДУЕТ ИСПОЛЬЗОВАТЬ ФИЛЬТР ГРУБОЙ ОЧИСТКИ SF-100 (629883).  
НЕ ИСПОЛЬЗОВАТЬ ХЛОРСОДЕРЖАЩИЕ ЧИСТЯЩИЕ СРЕДСТВА.



**WERKZEUGE**  
TOOLS

---



15 mm  
19 mm

---





## INSTALLATION INSTALLATION

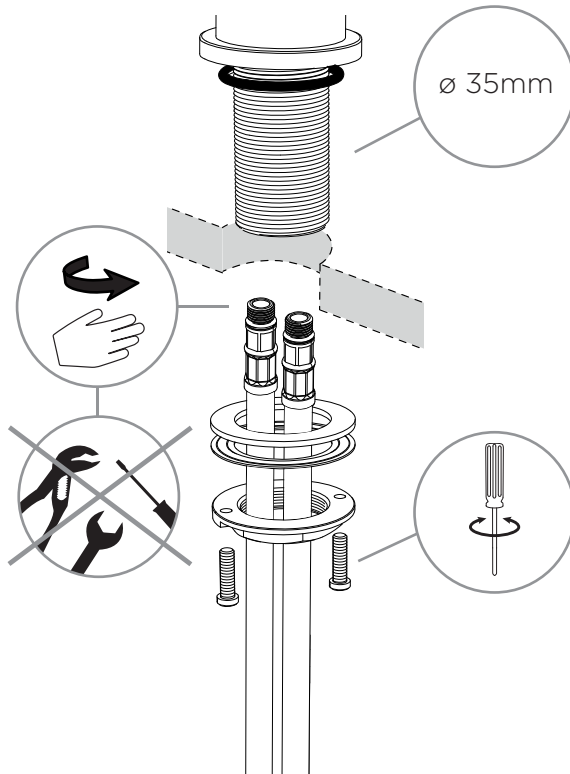
## SCHOCK

1

A 537000

**Anschlusschläuche handfest anziehen**

Hand - tighten supply hoses

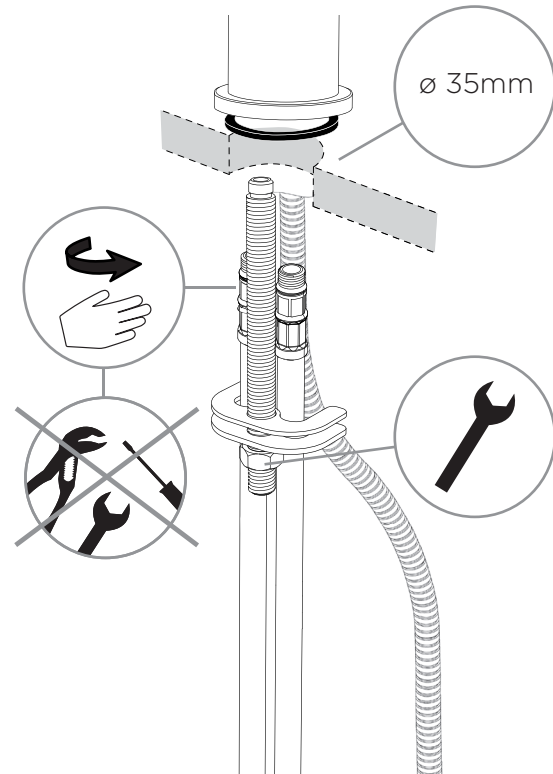


1

B 537120

**Anschlusschläuche handfest anziehen**

Hand - tighten supply hoses



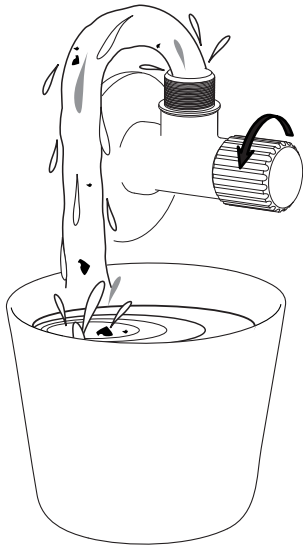


## INSTALLATION INSTALLATION

2

### Eckventile vor der Installation gründlich ausspülen

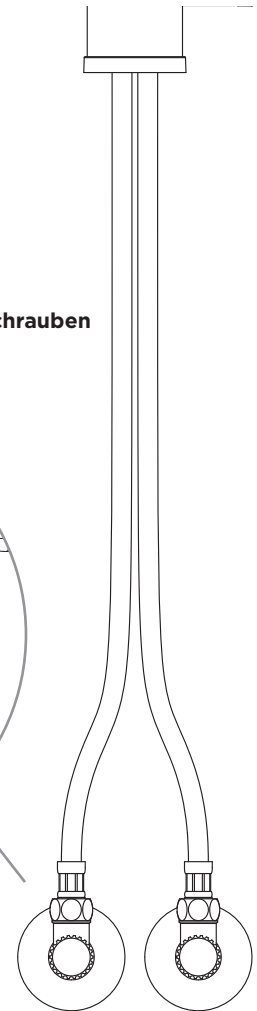
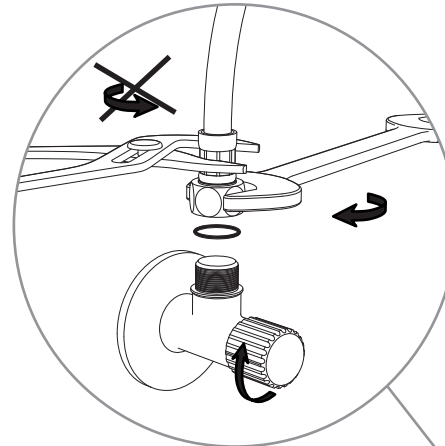
Flush piping system before installation of fitting thoroughly



3

### Anschlusschläuche an Eckventile anschrauben

Screw supply hoses onto angle valves





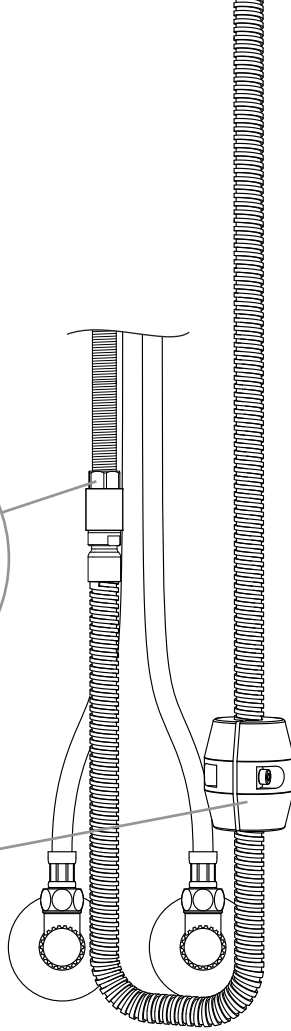
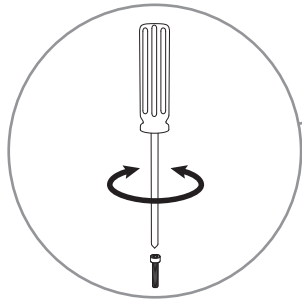
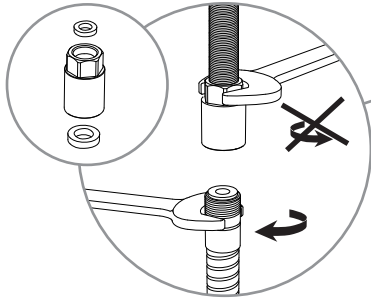
## INSTALLATION INSTALLATION

4

B  537120

**Fest anziehen**

Tighten

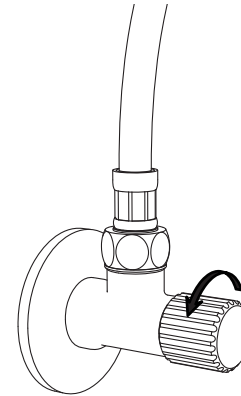


## SCHOCK

5

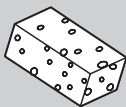
**Eckventile öffnen**

Turn on water supplies and check connections for leaks



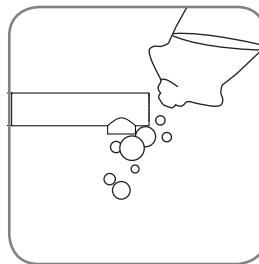


**PFLEGEPRODUKTE**  
CARE PRODUCTS

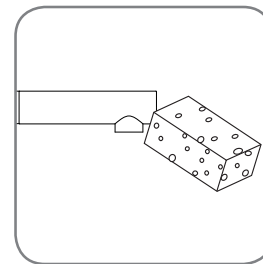


**PFLEGEHINWEISE**  
CARE INSTRUCTIONS

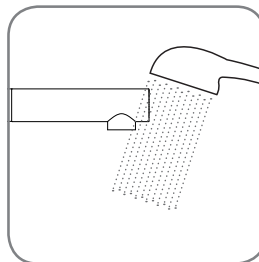
1.



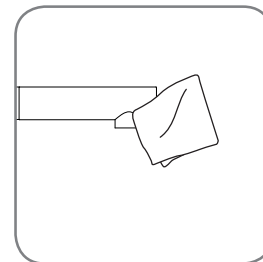
2.



3.



4.



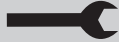




**WERKZEUGE**  
TOOLS



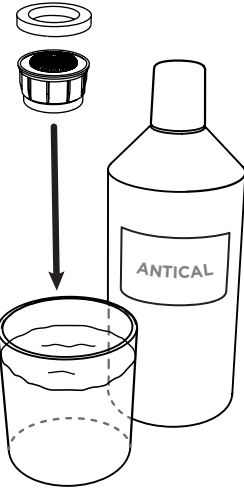
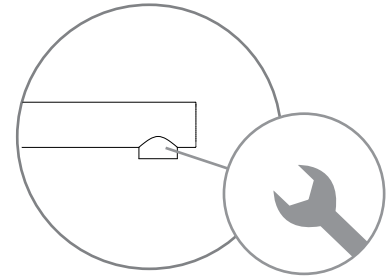
**537120**



22 mm



**PERLATORREINIGUNG**  
CLEANING THE AERATOR



60 min



**WERKZEUGE**  
TOOLS



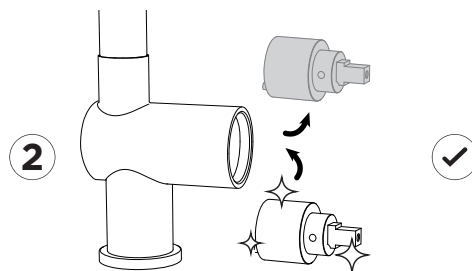
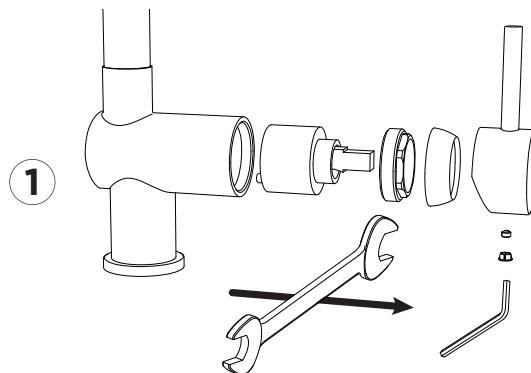
2,5 mm



30 mm



**KARTUSCHENWECHSEL**  
CHANGING THE CARTRIDGE



**SCHOCK**



**WEBSHOP**



[WWW.SCHOCK.DE/SHOP](http://WWW.SCHOCK.DE/SHOP)



**ERSATZTEILE**  
SPARE PARTS

1 628738/1

---

2 628736/2

---

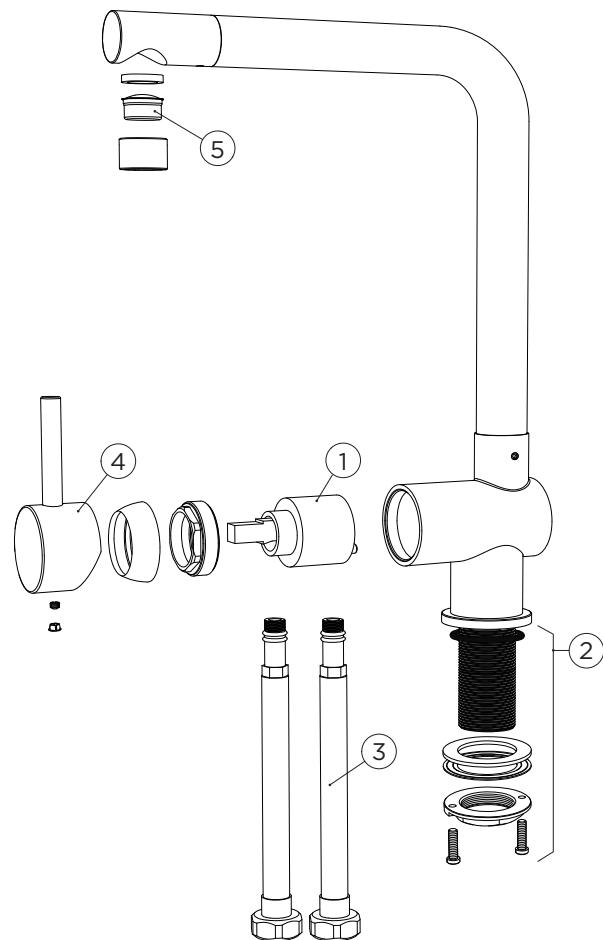
3 628738/3

---

4 628738CHR  
628738CT-CODE

---

5 628738/5

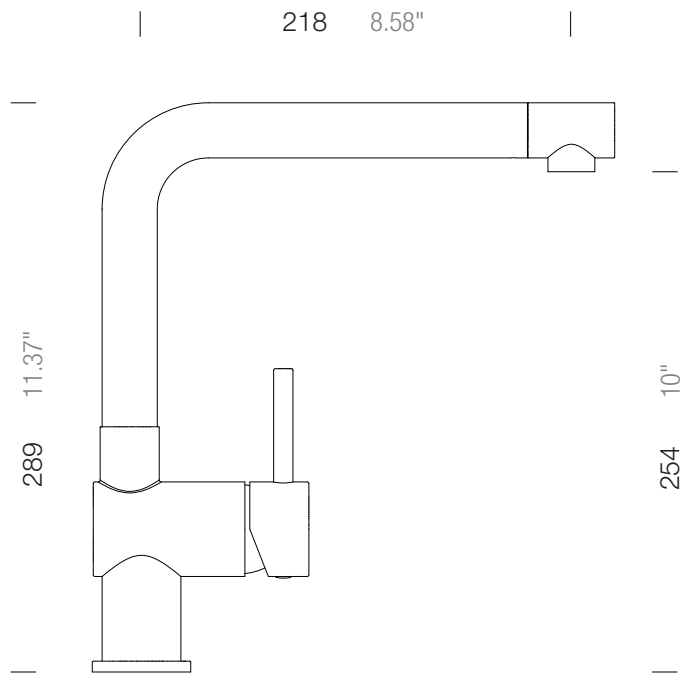




**MASSE**  
MEASUREMENTS

**A** 537000

## SCHOCK





## ERSATZTEILE SPARE PARTS

1 628738/1

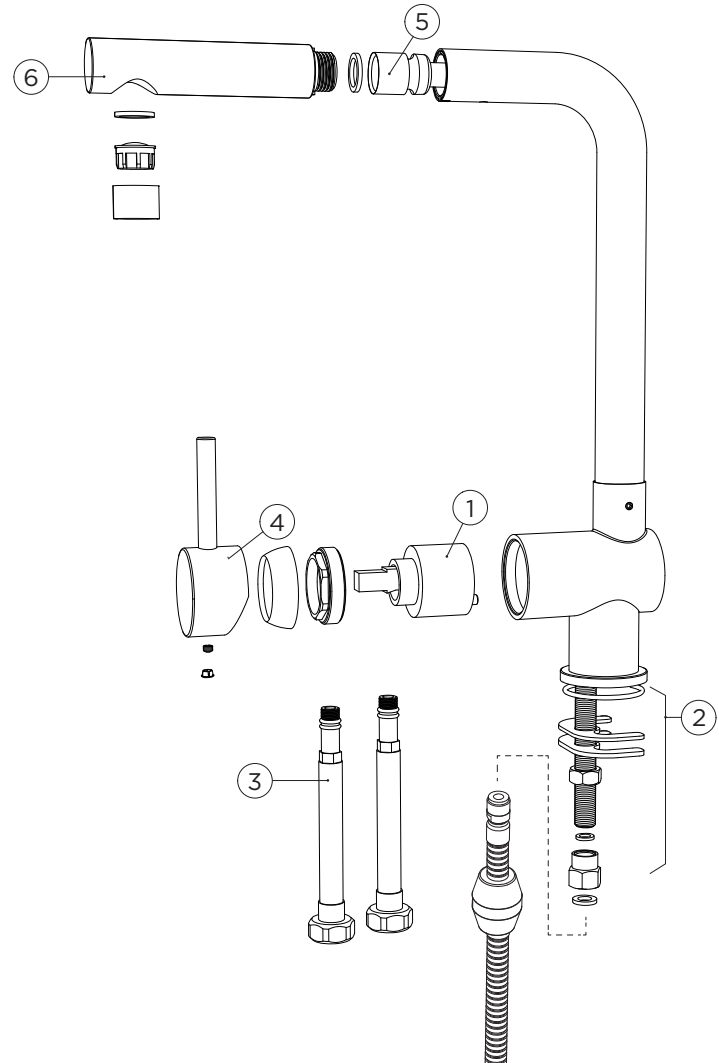
2 628738/2

3 628738/3

4 628738CHR  
628738CT-CODE

5 628738/4

6 628739CHR  
628739CT-CODE

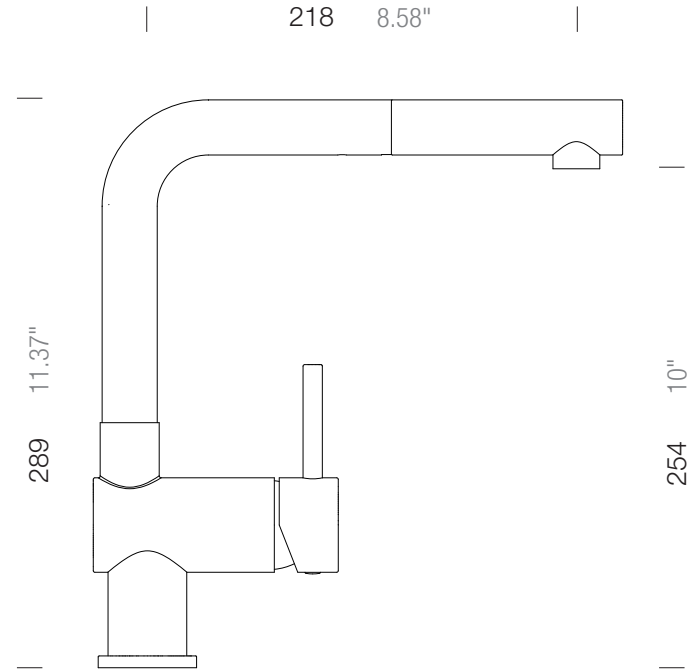




**MASSE**  
MEASUREMENTS

**B** 537120

## SCHOCK





[www.schock.de/service](http://www.schock.de/service)



[www.schock.de/shop](http://www.schock.de/shop)

SCHOCK GmbH • Hofbauerstr. 1 • D-94209 Regen  
Telefon: +49-9921-600-0 • Fax: +49-9921-600-253

Email: [info@schock.de](mailto:info@schock.de) • [www.schock.de](http://www.schock.de)