



## LIMA D-100S

AUFLAGE/UNTERBAU

Schrankbreite: **50 cm**

Beckeninnenmaß:

**380 × 428 × 165 mm**

Einbau: **reversibel**

Ausschnitt Auflage:

**760 × 480 mm**

Ausschnitt Unterbau:

**715 × 436 mm**

APL-Stärke bei Unterbau

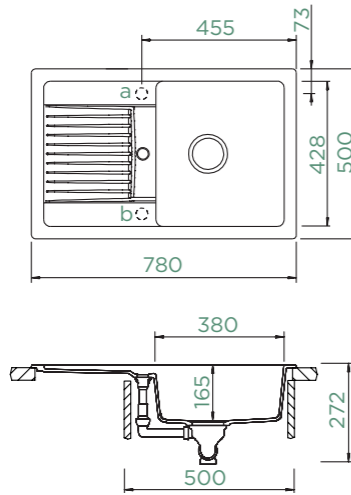
GSP: **27 mm**

Außenradius: **11 mm**

Fertige Bohrung: **629004**

Inklusives Zubehör:

Ablaufgarnitur mit  
Excenterbedienung



### Optionales Zubehör:

Holzschneidbrett (629044)

Schneidbrett Fibre-Rock (629184)

Wastecap (628152)

LED Beckenposition rechts (629024/R)

LED Beckenposition links (629024/L)

Diamantbohrer SB Light (629095)

Eckschale (629733)

### AUFLAGE

### UNTERBAU

#### CRISTALITE® BASIC LINE

- LIMD100SA GNE
- LIMD100SA GON
- LIMD100SA GAS
- LIMD100SA GCR

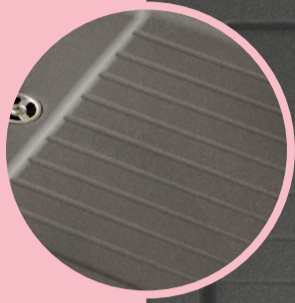
- LIMD100SU GNE
- LIMD100SU GON
- LIMD100SU GAS
- LIMD100SU GCR

# SCHOCK



# LIMA D-100S

# FUNKTIONAL



**Feine Linien in der Abtropffläche**  
unterstützen das Abfließen des  
Wassers, etwa beim Trocknen von  
Gläsern auf der Abtropffläche;  
leicht zu reinigen



**Puristisches Design**  
Schlichte Randgestaltung trifft  
auf strukturierte Abtropffläche

# PURISTISCH

# ZEITLOS

In folgenden Farben verfügbar:

Nero GNE



Onyx GON



Asphalt GAS



Croma GCR

