

SCHOCK



SIMI
505000



www.schock.de/easy-simi





PRODUKTMERKMALE PRODUCT SPECIFICATIONS



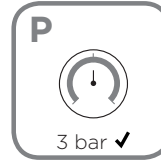
Anschlusschlauchlänge
Length of supply hoses



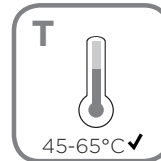
Gewindegröße Anschlusschlauch
Thread size of supply hose



Schwenkbereich
Swivel range



Wasserdruck
Water pressure



Temperatur
Temperature



Wasserdurchlaufmenge
Water flow rate



SCHOCK



SICHERHEITSHINWEISE SAFETY NOTES

- DEU** DIE GEWÄHRLEISTUNG VERFÄLLT BEI LAIENMONTAGE.
SCHOCK EMPFIEHLT DIE VERWENDUNG DES GROBPARTIKELFILTERS SF-100 (629883).
KEINEN CHLORREINIGER VERWENDEN.
- ENG** THE WARRANTY IS VOIDED BY NON-PROFESSIONAL INSTALLATION.
SCHOCK RECOMMENDS THE USE OF THE SF-100 (629883) COARSE PARTICLE FILTER.
DO NOT USE CHLORINE-BASED CLEANING AGENTS.
- ES** LA GARANTÍA CADUCA CUANDO EL MONTAJE NO ES REALIZADO POR PERSONAL ESPECIALIZADO.
SCHOCK RECOMIENDA LA INSTALACIÓN DEL FILTRO CONTRA PARTÍCULAS GRUESAS SF-100 (629883).
SE ADVIERTE NO UTILIZAR DETERGENTES QUE CONTENGAN CLORO.
- TR** YETKILI KIŞILERCE YAPILMAYAN MONTAJLARDA GARANTI GEÇERSİZ SAYILACAKTIR.
SCHOCK SF-100 (629883) KALIN PARÇACIK FİLTRESİNİ KULLANMANIZI ÖNERİR.
ASLA KLORLU TEMİZLEYİCİLER KULLANMAYINIZ.
- POL** GWARANCJA TRACI WAŻNOŚĆ W PRZYPADKU NIEWŁAŚCIWEGO MONTAŻU. SCHOCK ZALECA UŻYCIE
ZAWORU KĄTOWEGO Z FILTREM SF-100 (629883). NIE STOSOWAĆ ŚRODKÓW NA BAZIE CHLORU.
- RUS** ГАРАНТИЯ РАСПРОСТРАНЯЕТСЯ НА СМЕСИТЕЛИ УСТАНОВЛЕННЫЕ КВАЛИФИЦИРОВАННЫМ САНТЕХНИКОМ.
SCHOCK РЕКОМЕНДУЕТ ИСПОЛЬЗОВАТЬ ФИЛЬТР ГРУБОЙ ОЧИСТКИ SF-100 (629883).
НЕ ИСПОЛЬЗОВАТЬ ХЛОРСОДЕРЖАЩИЕ ЧИСТЯЩИЕ СРЕДСТВА.



WERKZEUGE TOOLS



12 mm
19 mm
28 mm

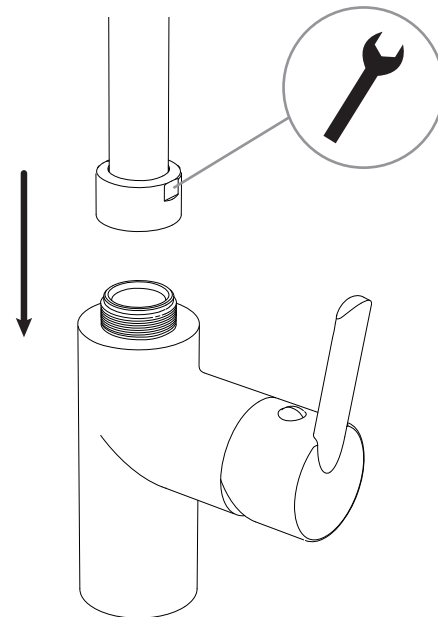


INSTALLATION INSTALLATION

1

Auslauf auf dem Körper fixieren

Fasten spout to tap body. Ensuring nut is tight.



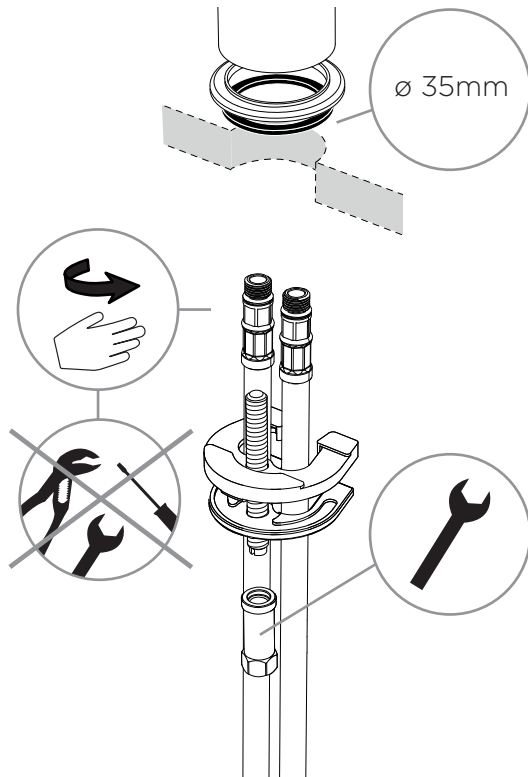


INSTALLATION INSTALLATION

2

Anschlusschläuche handfest anziehen

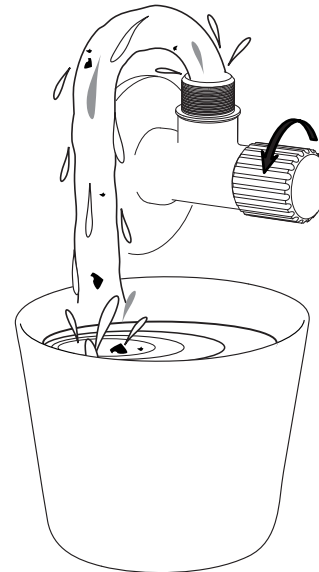
Hand - tighten supply hoses



3

Eckventile vor der Installation gründlich ausspülen

Flush piping system before installation of fitting thoroughly



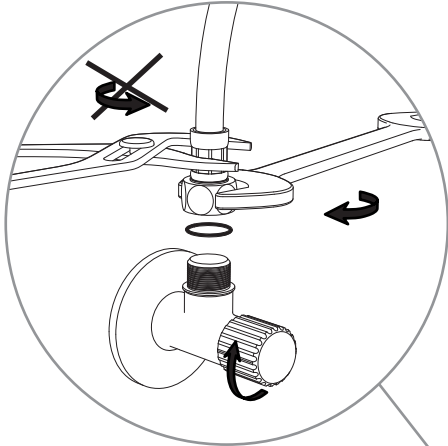


INSTALLATION INSTALLATION

4

Anschlusschläuche an Eckventile anschrauben

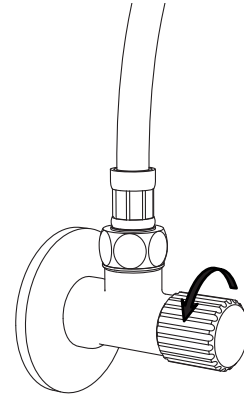
Screw supply hoses onto angle valves



5

Eckventile öffnen

Turn on water supplies and check connections for leaks





WERKZEUGE TOOLS



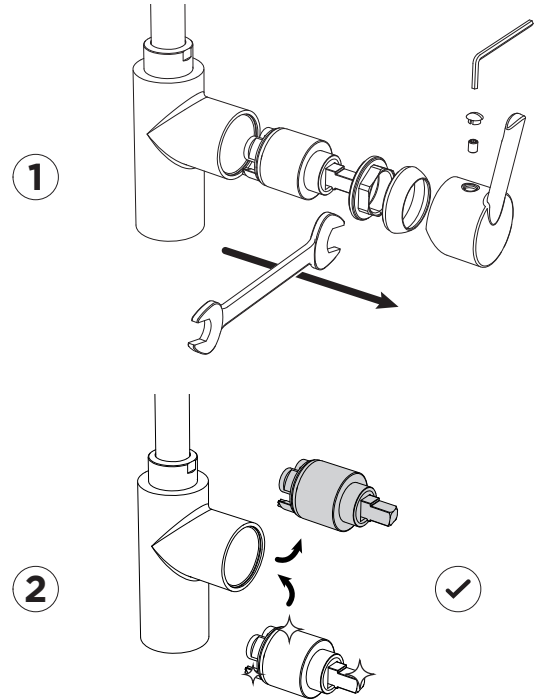
2,5 mm



27 mm

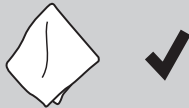
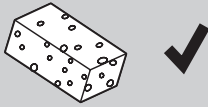


KARTUSCHENWECHSEL CHANGING THE CARTRIDGE



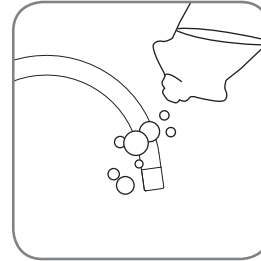


PFLEGEPRODUKTE
CARE PRODUCTS

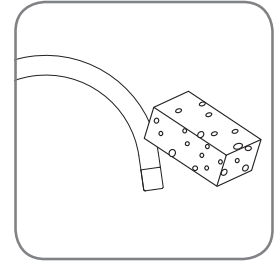


PFLEGEHINWEISE
CARE INSTRUCTIONS

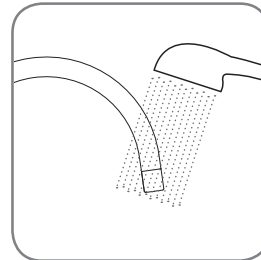
1.



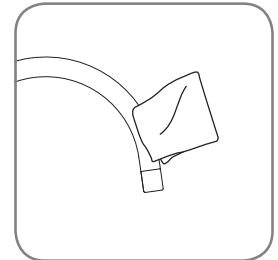
2.



3.



4.



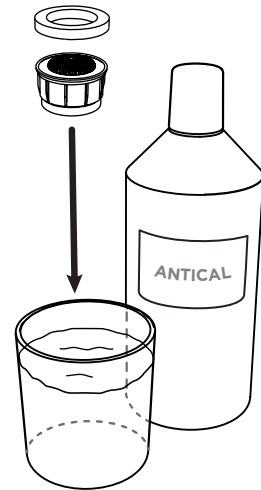
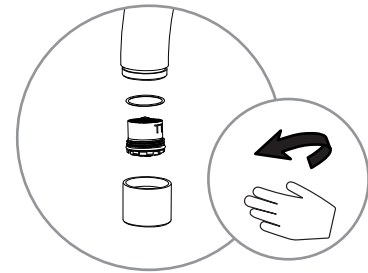


WERKZEUGE TOOLS

Kein Werkzeug benötigt
No tools needed



PERLATORREINIGUNG CLEANING THE AERATOR



60 min



ERSATZTEILE
SPARE PARTS

1

628714/1

2

628673/3

3

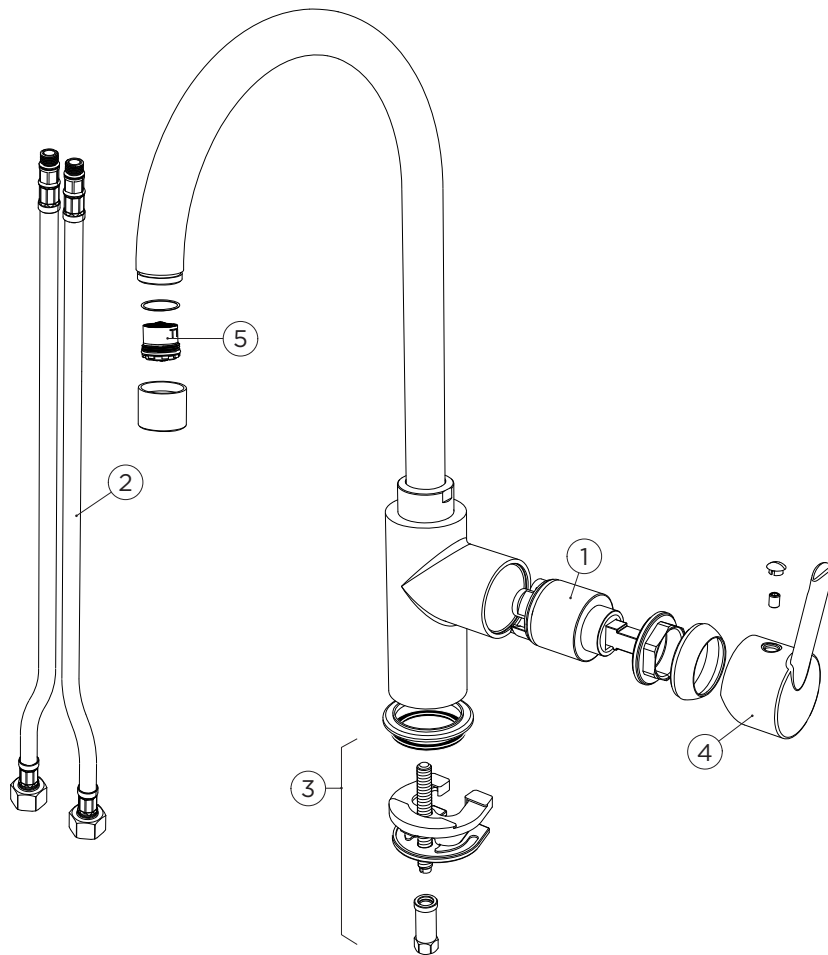
628714/6

4

628714CHR

5

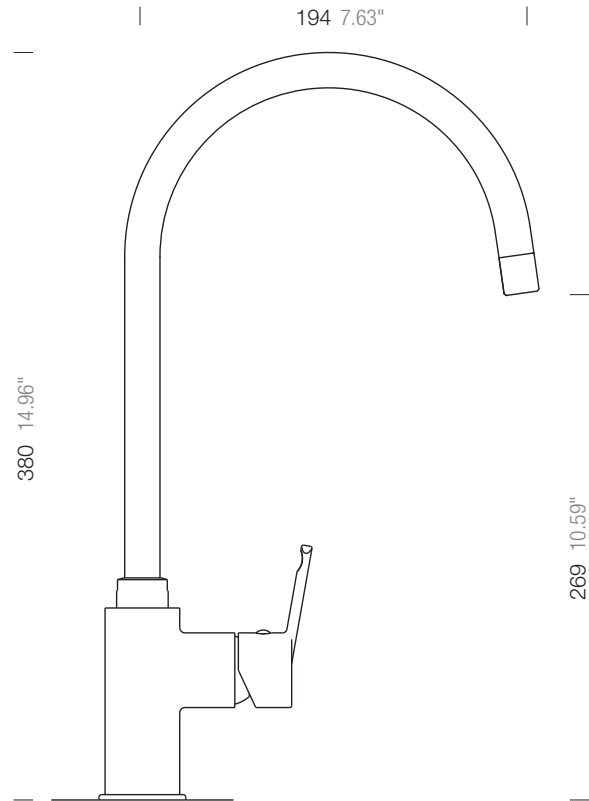
628714/2





MASSE
MEASUREMENTS

SCHOCK





www.schock.de/service



www.schock.de/shop

SCHOCK GmbH • Hofbauerstr. 1 • D-94209 Regen
Telefon: +49-9921-600-0 • Fax: +49-9921-600-253

Email: info@schock.de • www.schock.de