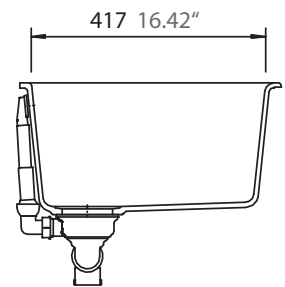
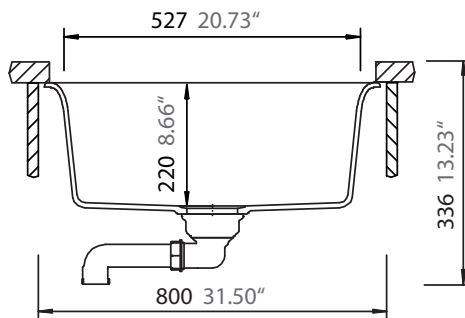
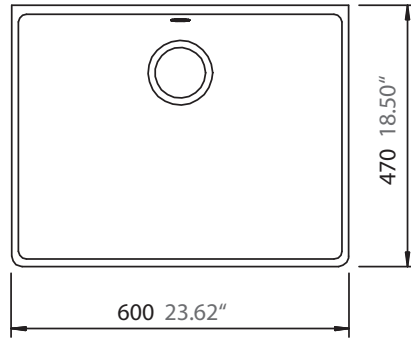


SCHOCK

CRISTALITE®

GEMO N-100Y



Installation: Unterbau / undermount
Auschnitt / cut-out

