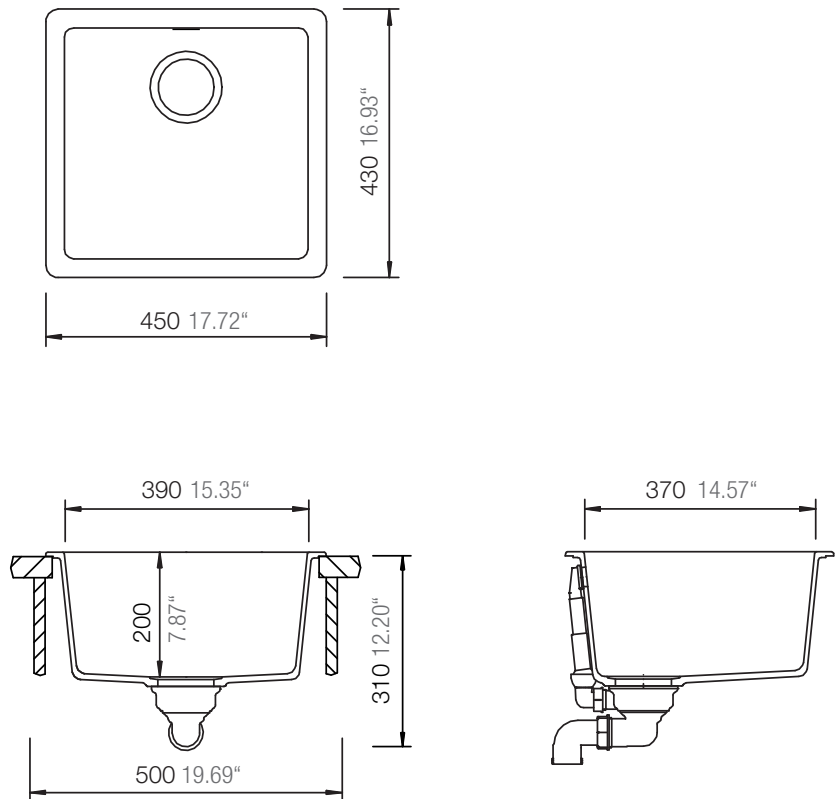


SCHOCK

CRISTALITE®

QUADRO N-100S



Installation: Von oben / topmount
Ausschnitt / cut-out

Installation: Unterbau / undermount
Ausschnitt / cut-out

