

# SCHOCK



**NAPOS**  
539000



[www.schock.de/easy-napos](http://www.schock.de/easy-napos)





## PRODUKTMERKMALE PRODUCT SPECIFICATIONS



**Anschlusschlauchlänge**  
Length of supply hoses



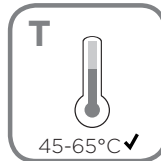
**Gewindegröße Anschlusschlauch**  
Thread size of supply hose



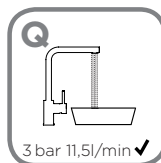
**Schwenkbereich**  
Swivel range



**Wasserdruck**  
Water pressure



**Temperatur**  
Temperature



**Wasserdurchflussmenge**  
Water flow rate



## SCHOCK



### SICHERHEITSHINWEISE SAFETY NOTES

- DEU** DIE GEWÄHRLEISTUNG VERFÄLLT BEI LAIENMONTAGE.  
SCHOCK EMPFIEHLT DIE VERWENDUNG DES GROBPARTIKELFILTERS SF-100 (629883).  
KEINEN CHLORREINIGER VERWENDEN.
- ENG** THE WARRANTY IS VOIDED BY NON-PROFESSIONAL INSTALLATION.  
SCHOCK RECOMMENDS THE USE OF THE SF-100 (629883) COARSE PARTICLE FILTER.  
DO NOT USE CHLORINE-BASED CLEANING AGENTS.
- ES** LA GARANTÍA CADUCA CUANDO EL MONTAJE NO ES REALIZADO POR PERSONAL ESPECIALIZADO.  
SCHOCK RECOMIENDA LA INSTALACIÓN DEL FILTRO CONTRA PARTÍCULAS GRUESAS SF-100 (629883).  
SE ADVIERTE NO UTILIZAR DETERGENTES QUE CONTENGAN CLORO.
- TR** YETKILI KIŞILERCE YAPILMAYAN MONTAJLARDA GARANTI GEÇERSİZ SAYILACAKTIR.  
SCHOCK SF-100 (629883) KALIN PARÇACIK FİLTRESİNİ KULLANMANIZI ÖNERİR.  
ASLA KLORLU TEMİZLEYİCİLER KULLANMAYINIZ.
- POL** GWARANCJA TRACI WAŻNOŚĆ W PRZYPADKU NIEWŁAŚCIWEGO MONTAŻU. SCHOCK ZALECA UŻYCIĘ  
ZAWORU KĄTOWEGO Z FILTREM SF-100 (629883). NIE STOSOWAĆ ŚRODKÓW NA BAZIE CHLORU.
- RUS** ГАРАНТИЯ РАСПРОСТРАНЯЕТСЯ НА СМЕСИТЕЛИ УСТАНОВЛЕННЫЕ КВАЛИФИЦИРОВАННЫМ САНТЕХНИКОМ.  
SCHOCK РЕКОМЕНДУЕТ ИСПОЛЬЗОВАТЬ ФИЛЬТР ГРУБОЙ ОЧИСТКИ SF-100 (629883).  
НЕ ИСПОЛЬЗОВАТЬ ХЛОРСОДЕРЖАЩИЕ ЧИСТЯЩИЕ СРЕДСТВА.



**WERKZEUGE**  
TOOLS



19 mm



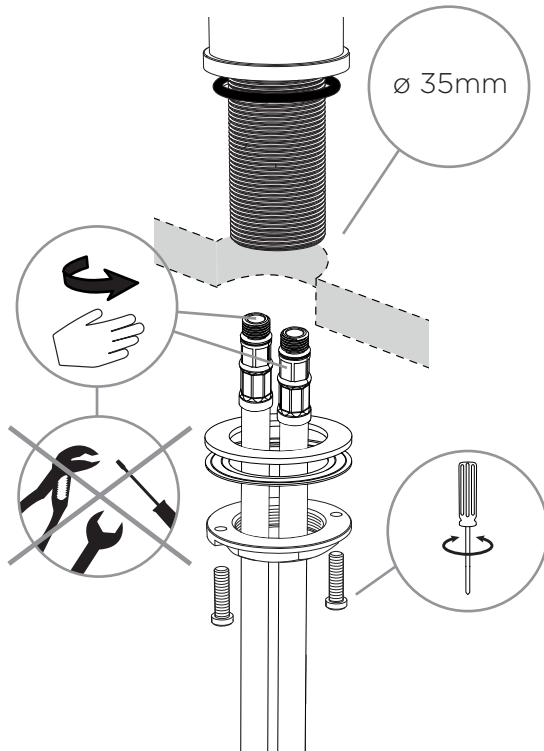


## INSTALLATION INSTALLATION

1

### Anschlusschläuche handfest anziehen

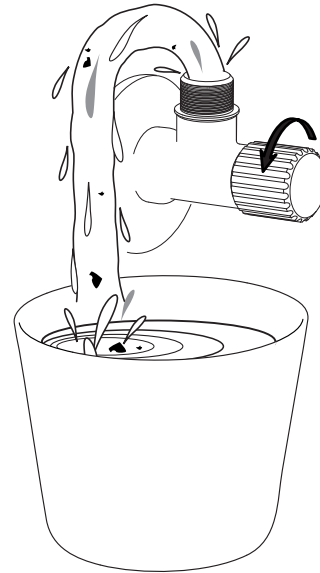
Hand - tighten supply hoses



2

### Eckventile vor der Installation gründlich ausspülen

Flush piping system before installation of fitting thoroughly



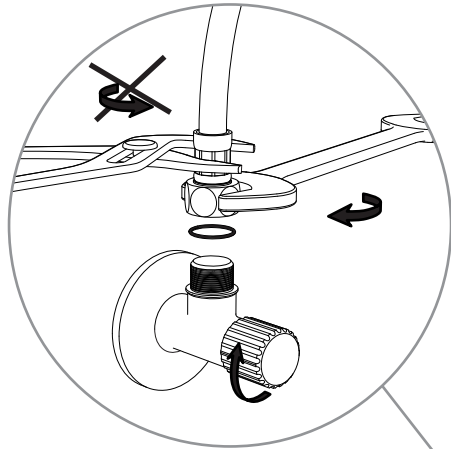


## INSTALLATION INSTALLATION

3

### Anschlusschläuche an Eckventile anschrauben

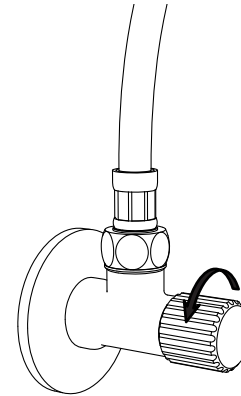
Screw supply hoses onto angle valves



4

### Eckventile öffnen

Turn on water supplies and check connections for leaks





## WERKZEUGE TOOLS



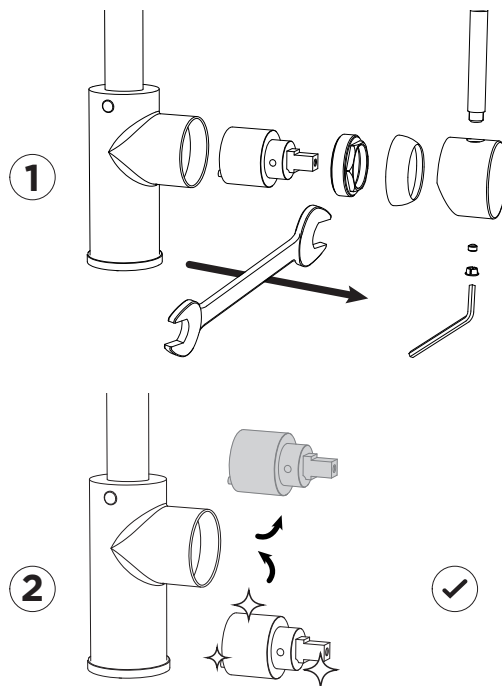
2,5 mm



28 mm

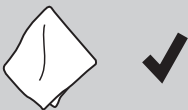
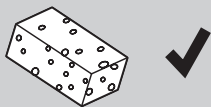


## KARTUSCHENWECHSEL CHANGING THE CARTRIDGE

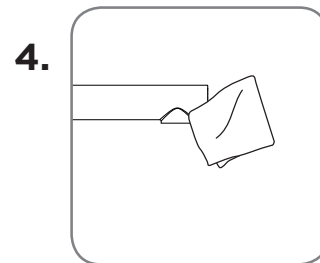
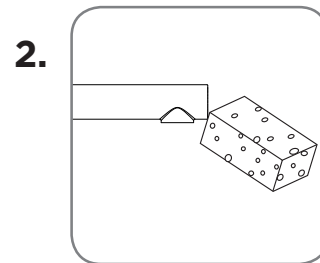
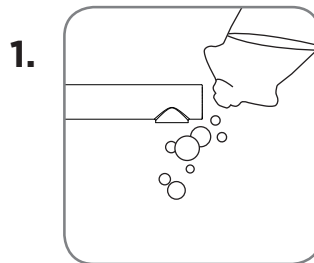




**PFLEGEPRODUKTE**  
CARE PRODUCTS



**PFLEGEHINWEISE**  
CARE INSTRUCTIONS



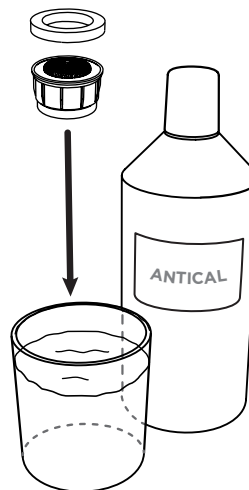
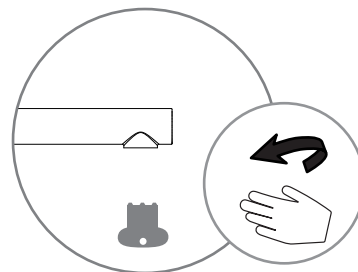




## WERKZEUGE TOOLS



## PERLATORREINIGUNG CLEANING THE AERATOR



60 min



## ERSATZTEILE SPARE PARTS

1 628736/1

---

2 628736/2

---

3 628734/3

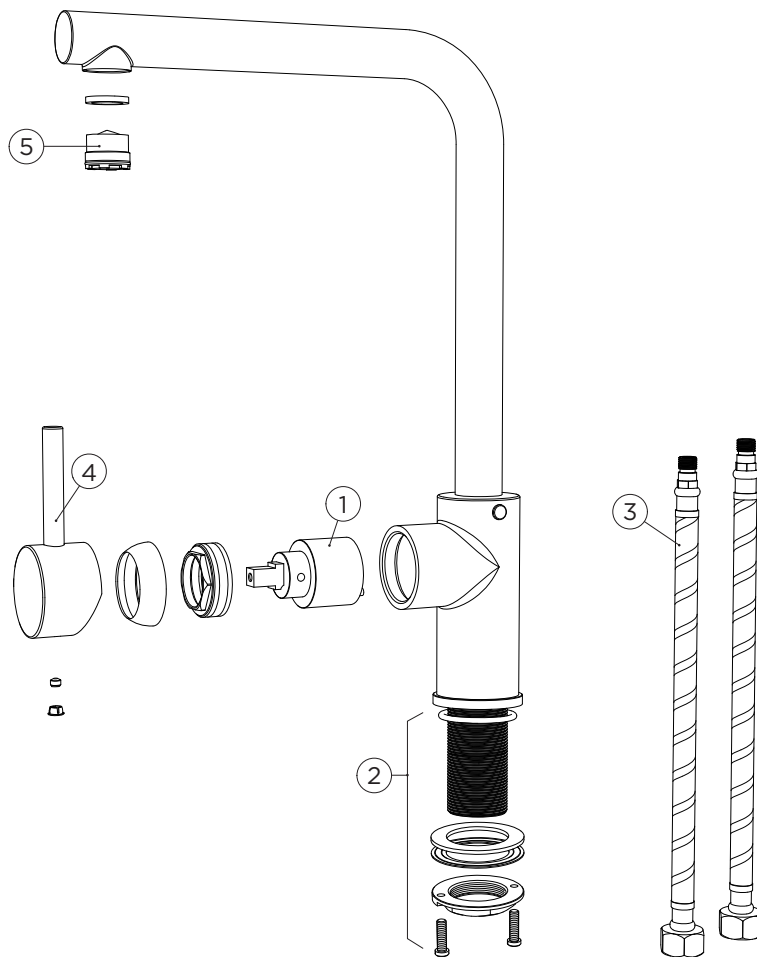
---

4 628736CHR  
628736CT-Code

---

5 628736/5

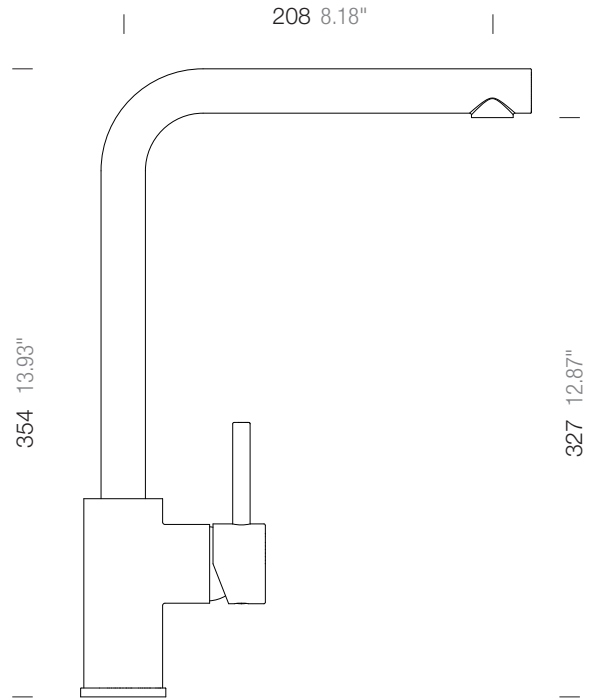
---





**MASSE**  
MEASUREMENTS

## SCHOCK





[www.schock.de/service](http://www.schock.de/service)



[www.schock.de/shop](http://www.schock.de/shop)

SCHOCK GmbH • Hofbauerstr. 1 • D-94209 Regen  
Telefon: +49-9921-600-0 • Fax: +49-9921-600-253

Email: [info@schock.de](mailto:info@schock.de) • [www.schock.de](http://www.schock.de)