

SCHOCK



ALTOS ND



www.schock.de/easy-altosnd



i **PRODUKTMERKMALE**
PRODUCT SPECIFICATIONS

A 529003 **B**  529123



Anschluss Schlauchlänge
Length of supply hoses



Gewindegröße Anschluss Schlauch
Thread size of supply hose



Schwenkbereich
Swivel range



Niederdruck
Low pressure

A 529003



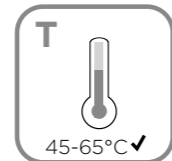
Wasserdruck
Water pressure



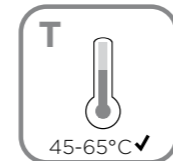
B  529123



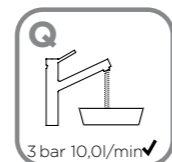
Wasserdruck
Water pressure



Temperatur
Temperature



Temperatur
Temperature



Wasserdurchlaufmenge
Water flow rate



Wasserdurchlaufmenge
Water flow rate



SCHOCK

! A **SICHERHEITSHINWEISE**
SAFETY NOTES

DEU DIE GEWÄHRLEISTUNG VERFÄLLT BEI LAIENMONTAGE.
SCHOCK EMPFIEHLT DIE VERWENDUNG DES GROBPARTIKELFILTERS SF-100 (629883).
KEINEN CHLORREINIGER VERWENDEN.

ENG THE WARRANTY IS VOIDED BY NON-PROFESSIONAL INSTALLATION.
SCHOCK RECOMMENDS THE USE OF THE SF-100 (629883) COARSE PARTICLE FILTER.
DO NOT USE CHLORINE-BASED CLEANING AGENTS.

ES LA GARANTÍA CADUCA CUANDO EL MONTAJE NO ES REALIZADO POR PERSONAL ESPECIALIZADO.
SCHOCK RECOMIENDA LA INSTALACIÓN DEL FILTRO CONTRA PARTÍCULAS GRUESAS SF-100 (629883).
SE ADVIERTE NO UTILIZAR DETERGENTES QUE CONTENGAN CLORO.

TR YETKİLİ KİŞİLERCE YAPILMAYAN MONTAJLARDA GARANTİ GEÇERSİZ SAYILACAKTIR.
SCHOCK SF-100 (629883) KALIN PARÇACIK FİLTRESİNİ KULLANMANIZI ÖNERİR.
ASLA KLORLU TEMİZLEYİCİLER KULLANMAYINIZ.

POL GWARANCJA TRACI WAŻNOŚĆ W PRZYPADKU NIEWŁAŚCIWEGO MONTAŻU. SCHOCK ZALECA UŻYCIĘ
ZAWORU KĄTOWEGO Z FILTREM SF-100 (629883). NIE STOSOWAĆ ŚRODKÓW NA BAZIE CHLORU.

RUS ГАРАНТИЯ РАСПРОСТРАНЯЕТСЯ НА СМЕСИТЕЛИ УСТАНОВЛЕННЫЕ КВАЛИФИЦИРОВАННЫМ САНТЕХНИКОМ.
SCHOCK РЕКОМЕНДУЕТ ИСПОЛЬЗОВАТЬ ФИЛЬТР ГРУБОЙ ОЧИСТКИ SF-100 (629883).
НЕ ИСПОЛЬЗОВАТЬ ХЛОРСОДЕРЖАЩИЕ ЧИСТЯЩИЕ СРЕДСТВА.



WERKZEUGE TOOLS



13 mm
20 mm
22 mm



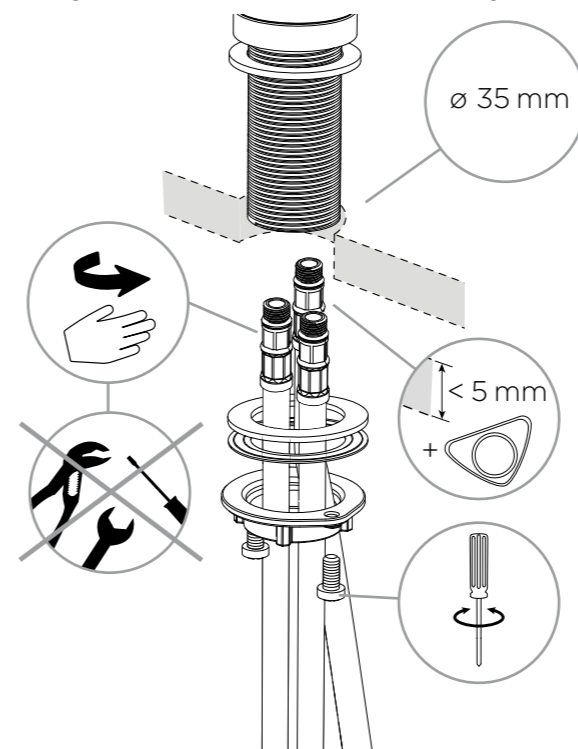
INSTALLATION INSTALLATION

1

A 529003

Anschlusschläuche handfest anziehen und Befestigungsset montieren

Hand - tighten connection hoses and install fixing set



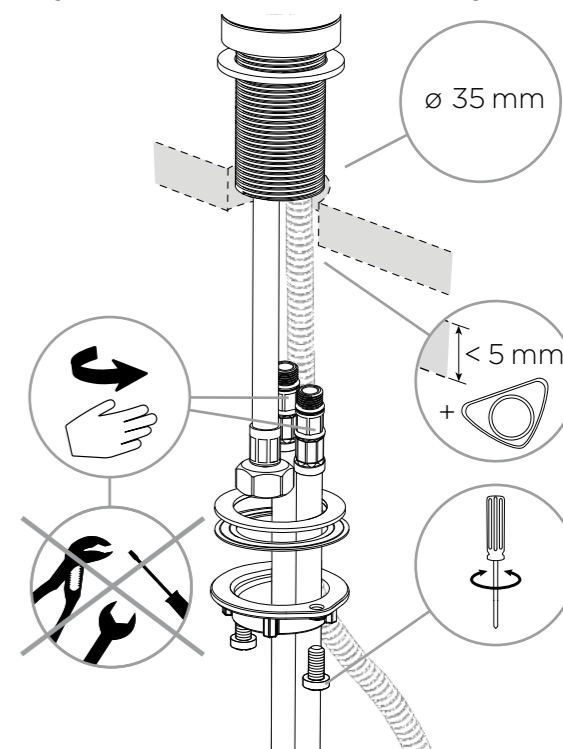
SCHOCK

1

B 529123

Anschlusschläuche handfest anziehen und Befestigungsset montieren

Hand - tighten connection hoses and install fixing set

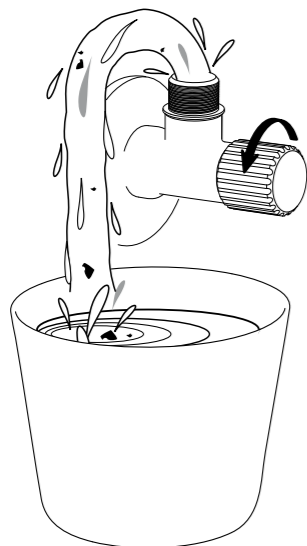




INSTALLATION INSTALLATION

2

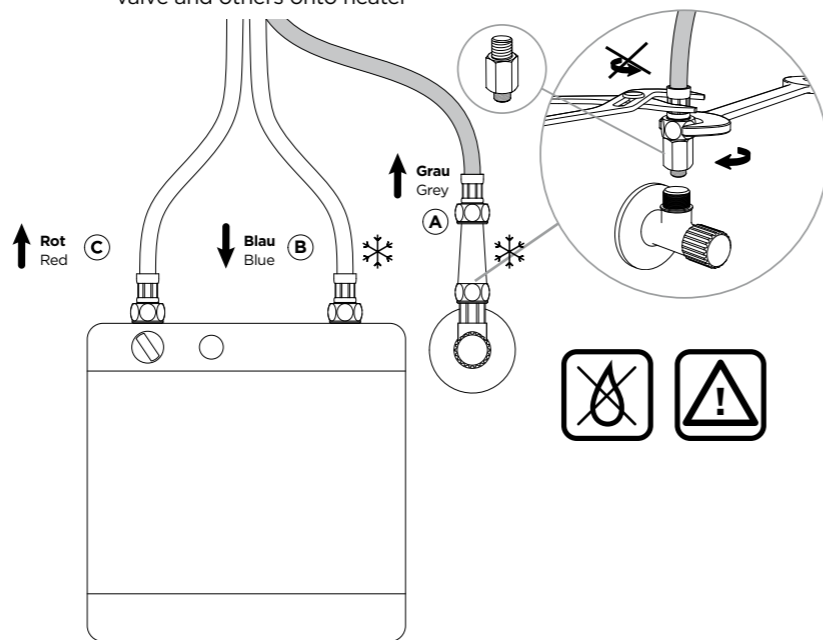
Eckventile vor der Installation gründlich ausspülen
Flush piping system before installation of fitting thoroughly



6

3

Einen Anschluss Schlauch mit montiertem Durchflussminderer an Eckventil und die anderen an Erhitzer anschrauben
Screw one connection hose with installed flow reducer onto angle valve and others onto heater

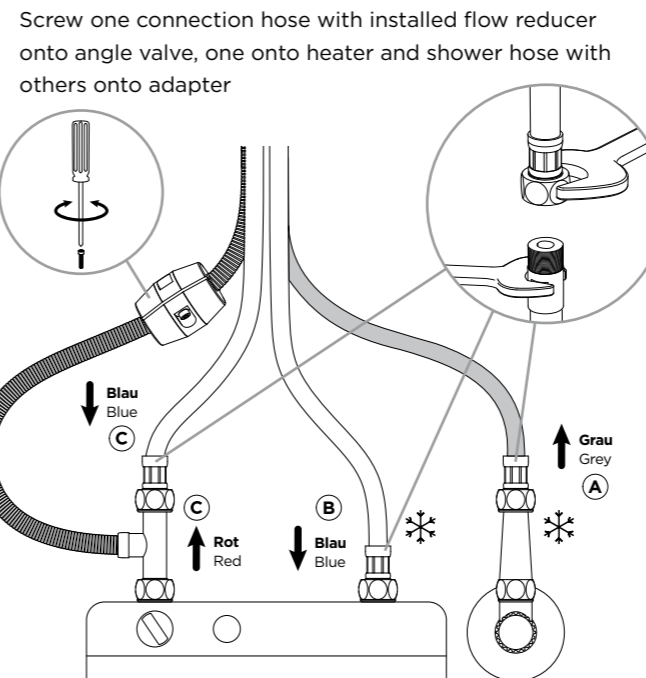


INSTALLATION INSTALLATION

4

(B) 529123

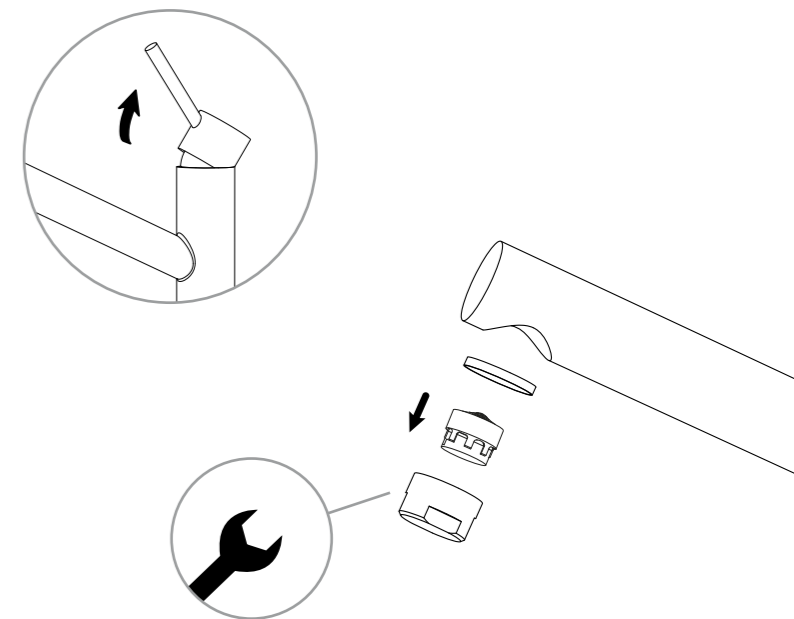
Einen Anschluss Schlauch mit montiertem Durchflussminderer an Eckventil, einen an Erhitzer und Brause Schlauch mit anderen an Adapter anschrauben
Screw one connection hose with installed flow reducer onto angle valve, one onto heater and shower hose with others onto adapter



SCHOCK

5

Hebel öffnen und Perlator ausbauen um potenzielle Verunreinigungen auszuspülen
Open the handle and remove the aerator to flush potential dirt



7

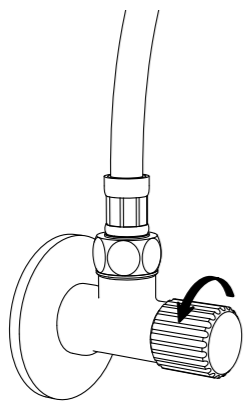


INSTALLATION INSTALLATION

6

Eckventile öffnen und alle Verbindungen auf Undichtheiten prüfen

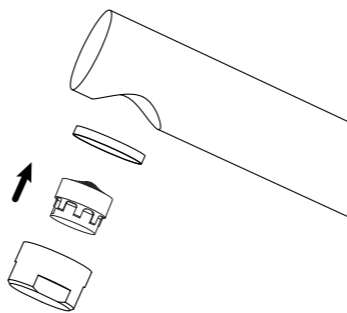
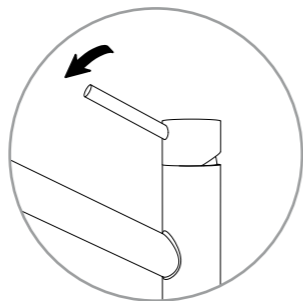
Turn on water supplies and check connections for leaks



7

Hebel schließen und Perlator wieder einbauen

Close the handle and re-install the aerator



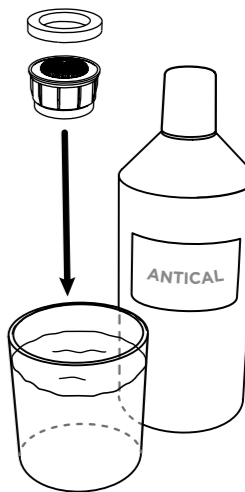
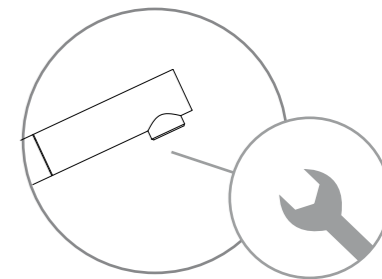
WERKZEUGE TOOLS



22 mm



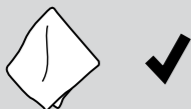
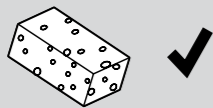
PERLATORREINIGUNG CLEANING THE AERATOR



60 min

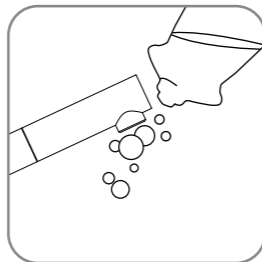


PFLEGEPRODUKTE
CARE PRODUCTS

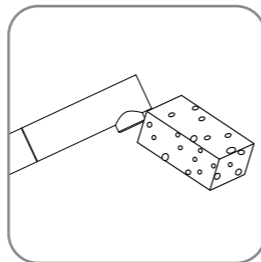


PFLEGEHINWEISE
CARE INSTRUCTIONS

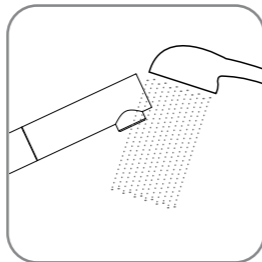
1.



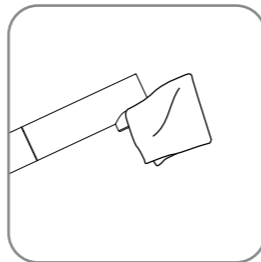
2.



3.



4.



WERKZEUGE
TOOLS



2,5 mm

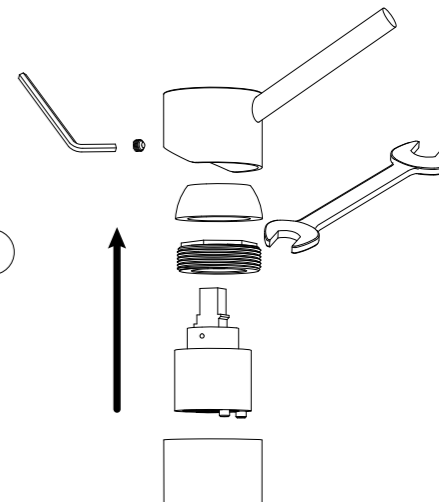


30 mm

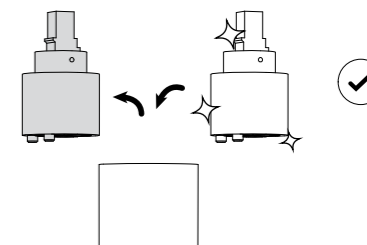


KARTUSCHENWECHSEL
CHANGING THE CARTRIDGE

1



2





ERSATZTEILE SPARE PARTS

① 628740/1

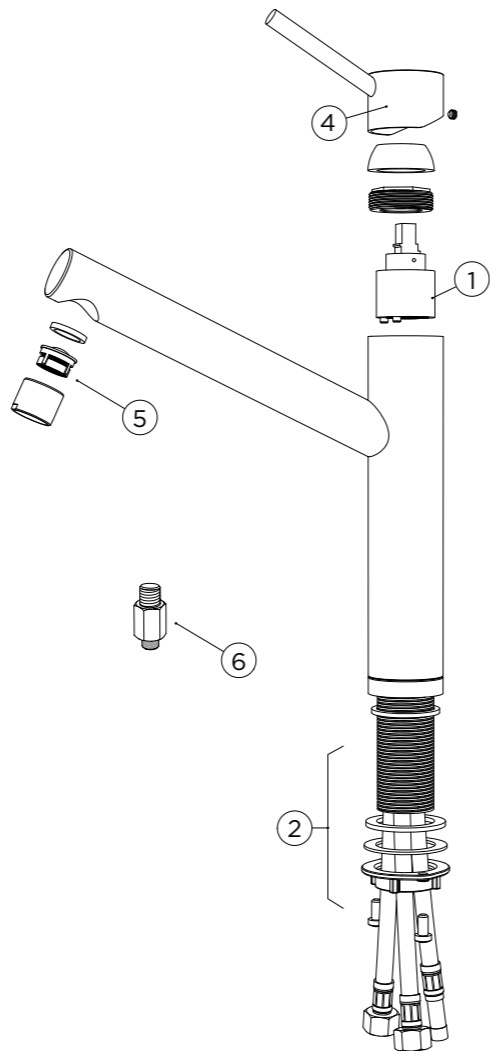
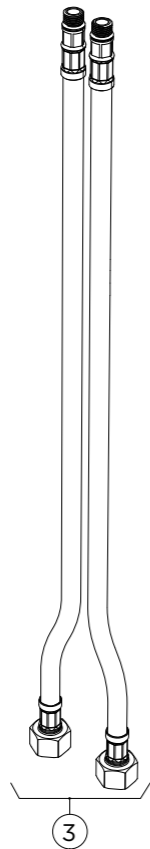
② 628740/2

③ 628782/3

④ 628740XXX

⑤ 628782/5

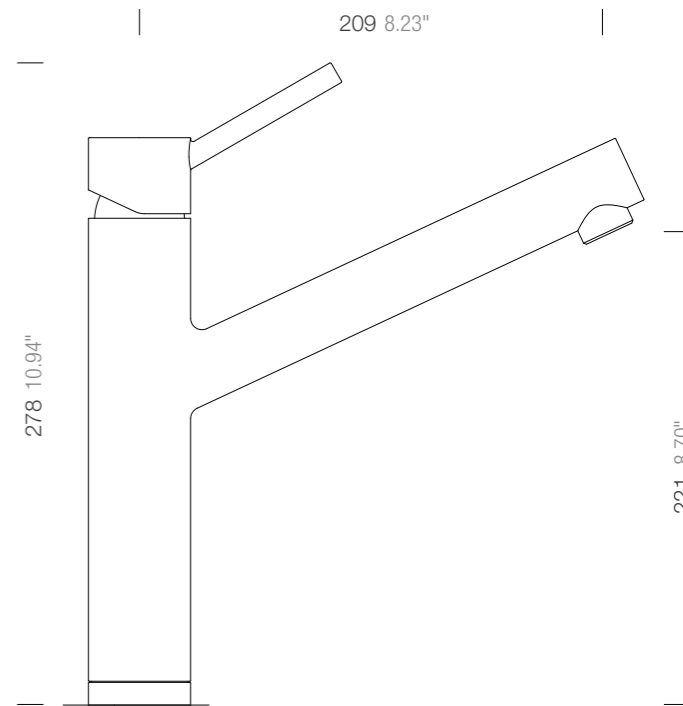
⑥ 628742/9



MASSE MEASUREMENTS

Ⓐ 529003

SCHOCK





① 628740/1

② 628740/2

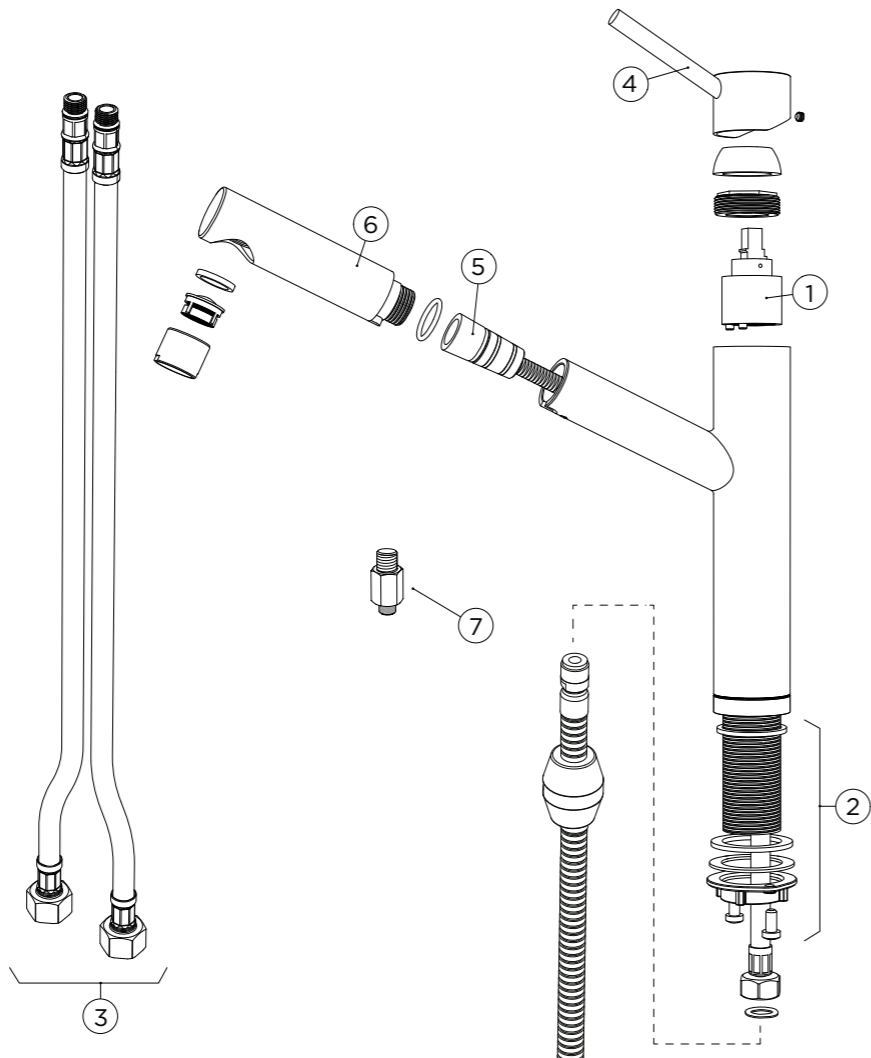
③ 628783/3

④ 628740XXX

⑤ 628740/4

⑥ 628782XXX

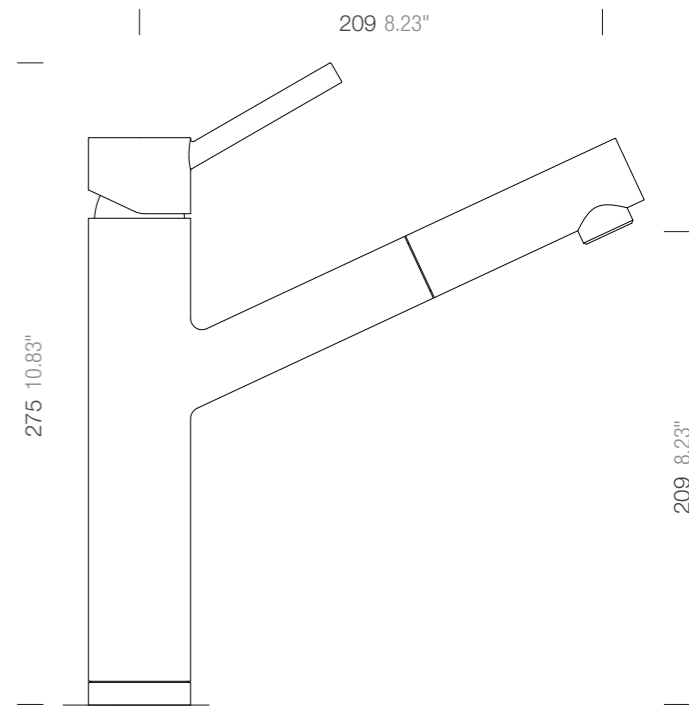
⑦ 628742/8



MASSE
MEASUREMENTS

B 529123

SCHOCK





www.schock.de/service



www.schock.de/shop

SCHOCK GmbH • Hofbauerstr. 1 • D-94209 Regen
Telefon: +49-9921-600-0 • Fax: +49-9921-600-253

Email: info@schock.de • www.schock.de