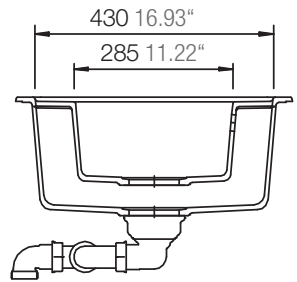
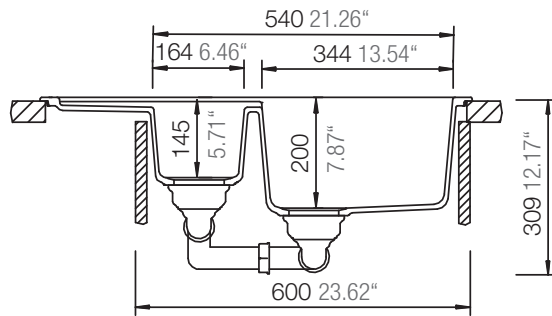
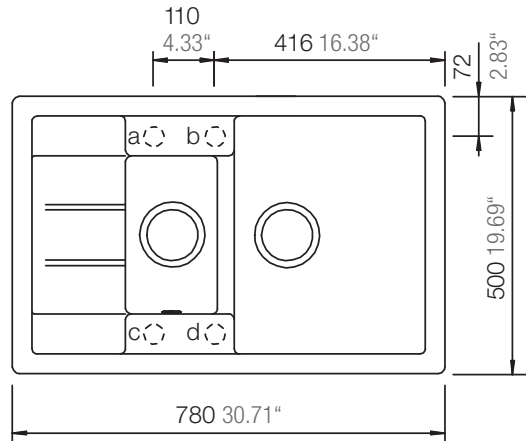


SCHOCK

CRISTALITE®

MANHATTAN D-150S



Installation: Von oben / topmount
Ausschnitt / cut-out

Installation: Unterbau / undermount
Ausschnitt / cut-out

