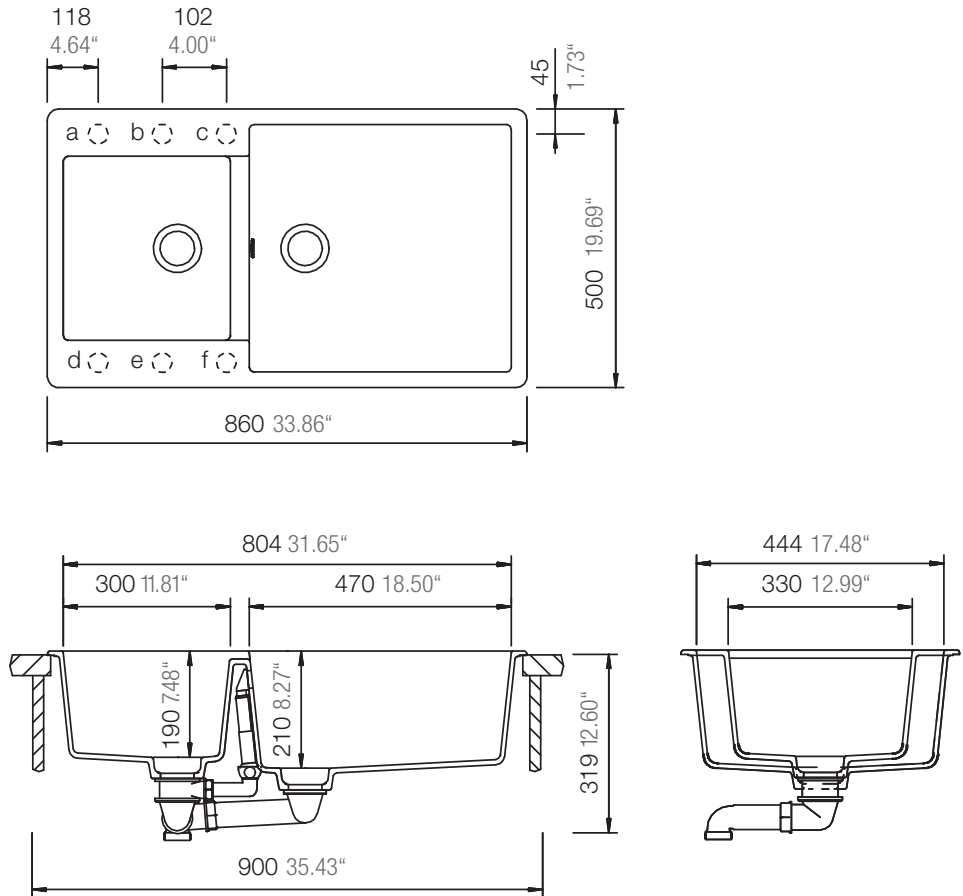


# SCHOCK

CRISTALITE®

## BROOKLYN N-175



Installation: Von oben / topmount  
Ausschnitt / cut-out

Installation: Unterbau / undermount  
Ausschnitt / cut-out

