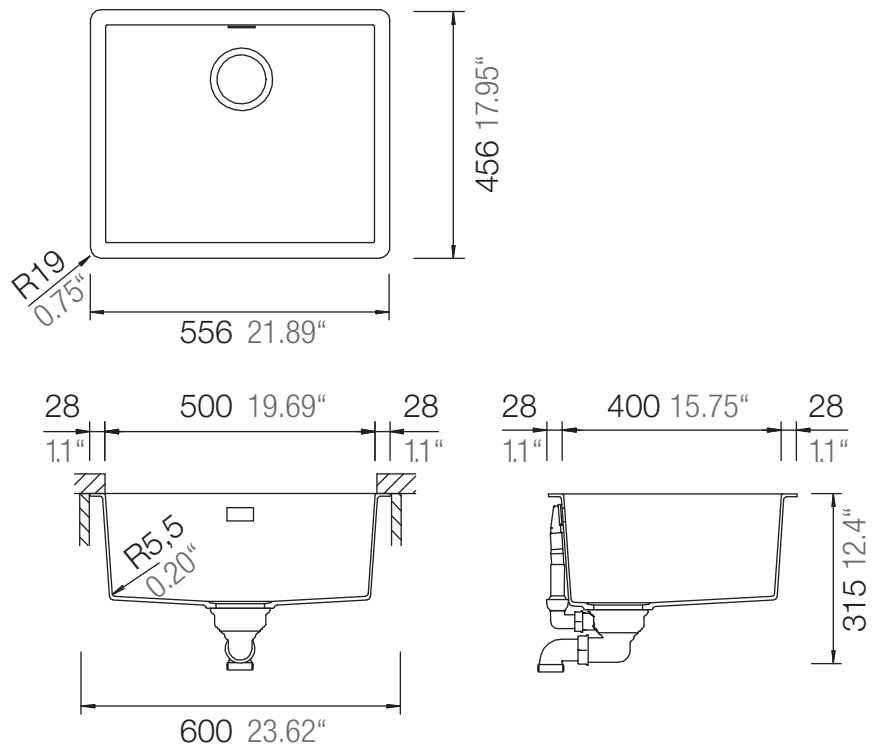


SCHOCK

CARBON N-100



Installation: Unterbau / undermount
Ausschnitt / cut-out

