

SCHOCK



LEVA



www.schock.de/easy-leva





PRODUKTMERKMALE PRODUCT SPECIFICATIONS

A 511000

B 511120



Anschlusschlauchlänge
Length of supply hoses



Gewindegröße Anschlusschlauch
Thread size of supply hose



Schwenkbereich
Swivel range



Strahl/Brausefunktion
Dual spray function



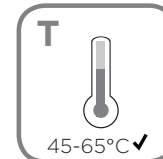
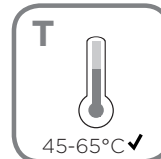
Rückflussverhinderer
Quarter turn valve

A 511000

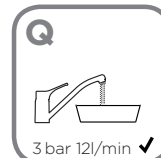
B 511120



Wasserdruck
Water pressure



Temperatur
Temperature



Wasserdurchlaufmenge
Water flow rate

l/min →

l/min →



SICHERHEITSHINWEISE
SAFETY NOTES

SCHOCK

- DEU** DIE GEWÄHRLEISTUNG VERFÄLLT BEI LAIENMONTAGE.
SCHOCK EMPFIEHLT DIE VERWENDUNG DES GROBPARTIKELFILTERS SF-100 (629883).
KEINEN CHLORREINIGER VERWENDEN.
- ENG** THE WARRANTY IS VOIDED BY NON-PROFESSIONAL INSTALLATION.
SCHOCK RECOMMENDS THE USE OF THE SF-100 (629883) COARSE PARTICLE FILTER.
DO NOT USE CHLORINE-BASED CLEANING AGENTS.
- ES** LA GARANTÍA CADUCA CUANDO EL MONTAJE NO ES REALIZADO POR PERSONAL ESPECIALIZADO.
SCHOCK RECOMIENDA LA INSTALACIÓN DEL FILTRO CONTRA PARTÍCULAS GRUESAS SF-100 (629883).
SE ADVIERTE NO UTILIZAR DETERGENTES QUE CONTENGAN CLORO.
- TR** YETKILI KİDİLERCE YAPILMAYAN MONTAJLARDA GARANTI GEÇERSİZ SAYILACAKTIR.
SCHOCK SF-100 (629883) KALIN PARÇACIK FİLTRESİNİ KULLANMANIZI ÖNERİR.
ASLA KLORLU TEMİZLEYİCİLER KULLANMAYINIZ.
- POL** GWARANCJA TRACI WAŻNOŚĆ W PRZYPADKU NIEWŁAĐCIWEGO MONTAŻU. SCHOCK ZALECA UŻYCIĘ
ZAWORU KŁTOWEGO Z FILTREM SF-100 (629883). NIE STOSOWAĆ ŚRODKÓW NA BAZIE CHLORU.
- RUS** ГАРАНТИЯ РАСПРОСТРАНЯЕТСЯ НА СМЕСИТЕЛИ УСТАНОВЛЕННЫЕ КВАЛИФИЦИРОВАННЫМ САНТЕХНИКОМ.
SCHOCK РЕКОМЕНДУЕТ ИСПОЛЬЗОВАТЬ ФИЛЬТР ГРУБОЙ ОЧИСТКИ SF-100 (629883).
НЕ ИСПОЛЬЗОВАТЬ ХЛОРСОДЕРЖАЩИЕ ЧИСТЯЩИЕ СРЕДСТВА.



WERKZEUGE
TOOLS



9 mm
11 mm
14 mm
15 mm
19 mm





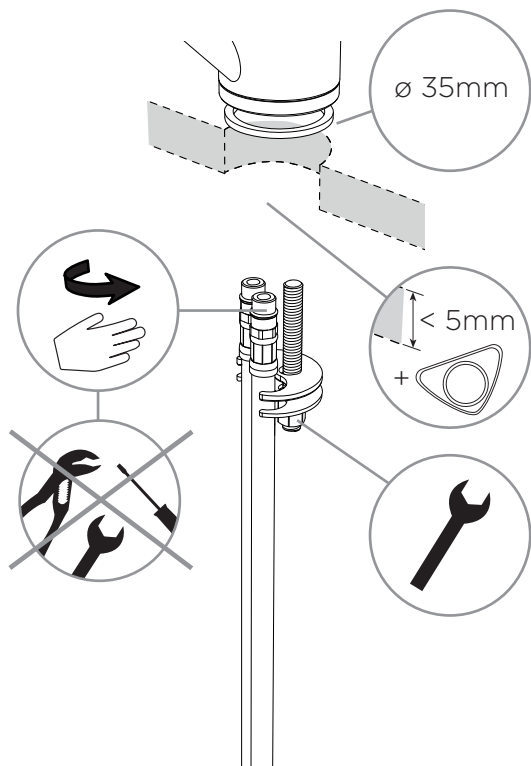
INSTALLATION INSTALLATION

1

A 511000

Anschlusschläuche handfest anziehen

Hand - tighten supply hoses



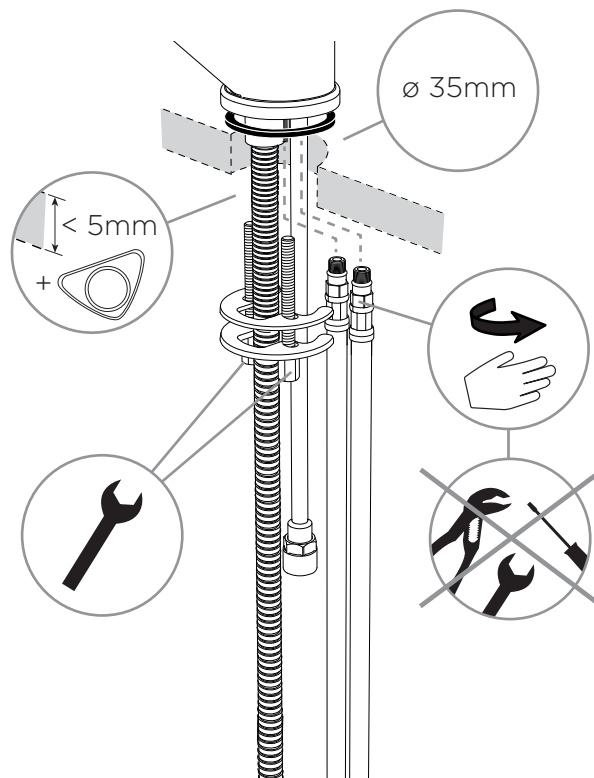
SCHOCK

1

B 511120

Anschlusschläuche handfest anziehen

Hand - tighten supply hoses



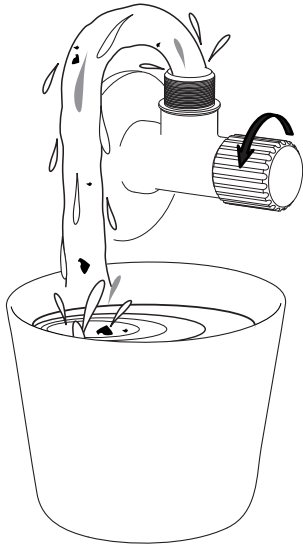


INSTALLATION INSTALLATION

2

Eckventile vor der Installation gründlich ausspülen

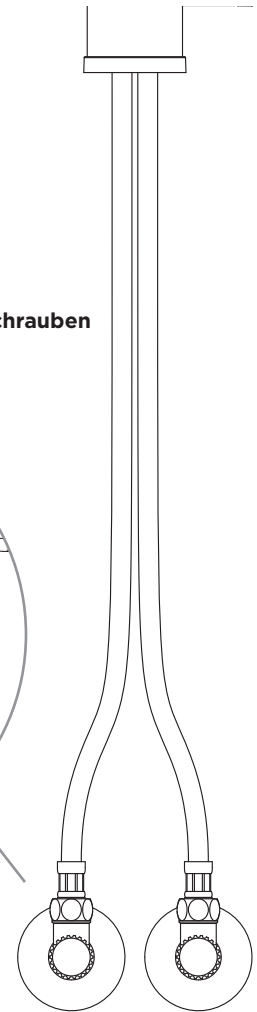
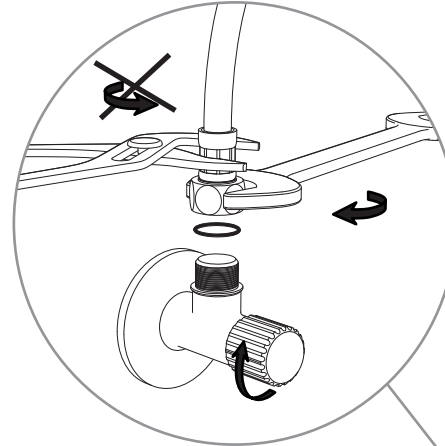
Flush piping system before installation of fitting thoroughly



3

Anschlusschläuche an Eckventile anschrauben

Screw supply hoses onto angle valves





INSTALLATION INSTALLATION

4

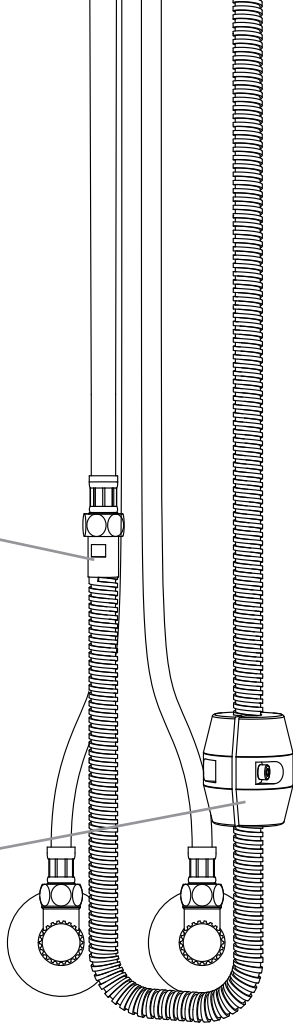
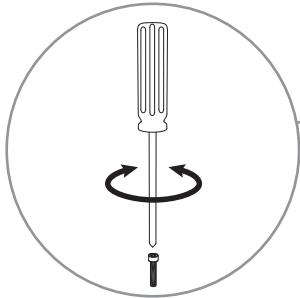
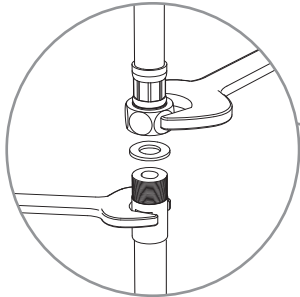
B



511120

Fest anziehen

Tighten

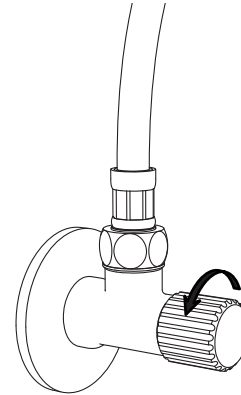


SCHOCK

5

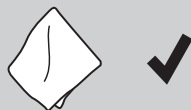
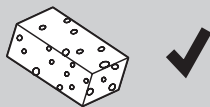
Eckventile öffnen

Turn on water supplies and check connections for leaks

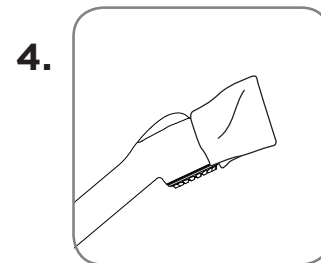
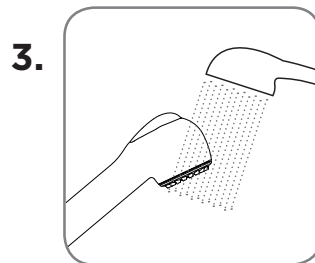
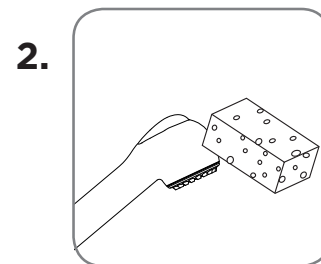
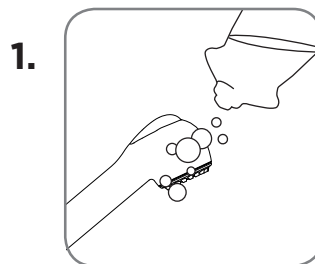




PFLEGEPRODUKTE
CARE PRODUCTS



PFLEGEHINWEISE
CARE INSTRUCTIONS





WERKZEUGE
TOOLS

(A) 511000

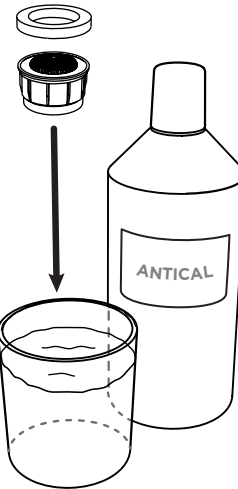
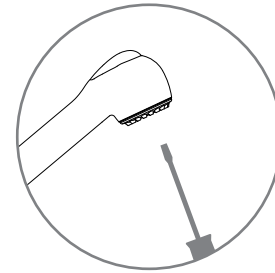


22 mm

(B) 511120



PERLATORREINIGUNG
CLEANING THE AERATOR



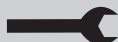
60 min



WERKZEUGE
TOOLS



2,5 mm

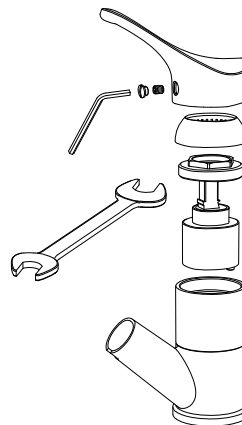


30 mm

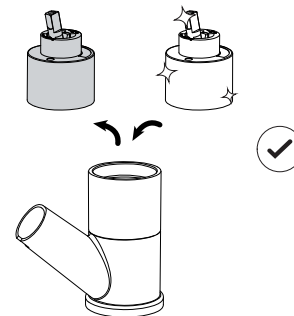


KARTUSCHENWECHSEL
CHANGING THE CARTRIDGE

1



2



SCHOCK



WEBSHOP



WWW.SCHOCK.DE/SHOP



ERSATZTEILE
SPARE PARTS

- ① 628633/1

- ② 628633/8

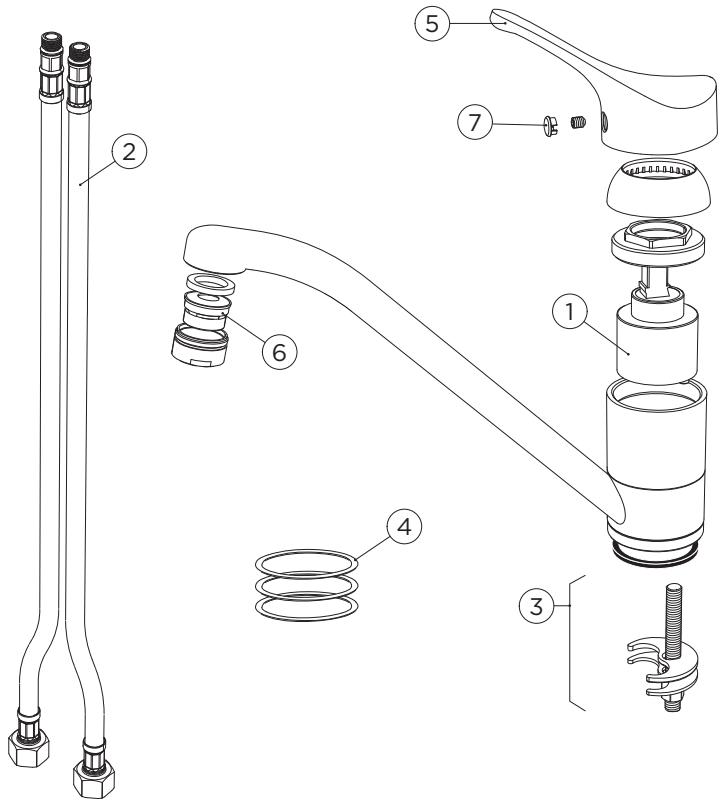
- ③ 628633/6

- ④ 628633/7

- ⑤ 628632CT-CODE

- ⑥ 628633/4

- ⑦ 628633/5

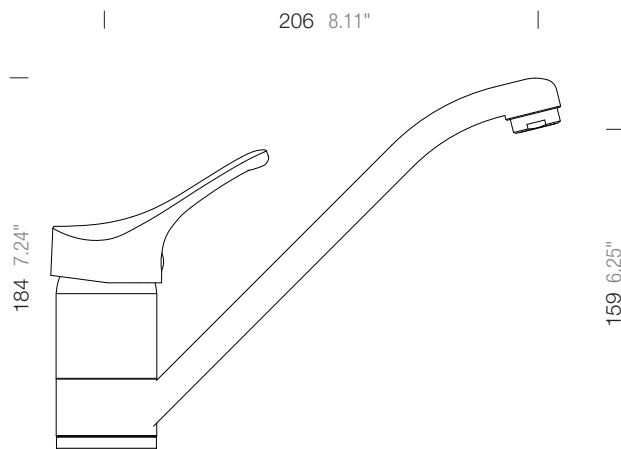




MASSE
MEASUREMENTS

A 511000

SCHOCK





ERSATZTEILE
SPARE PARTS

1 628633/1

2 628633/3

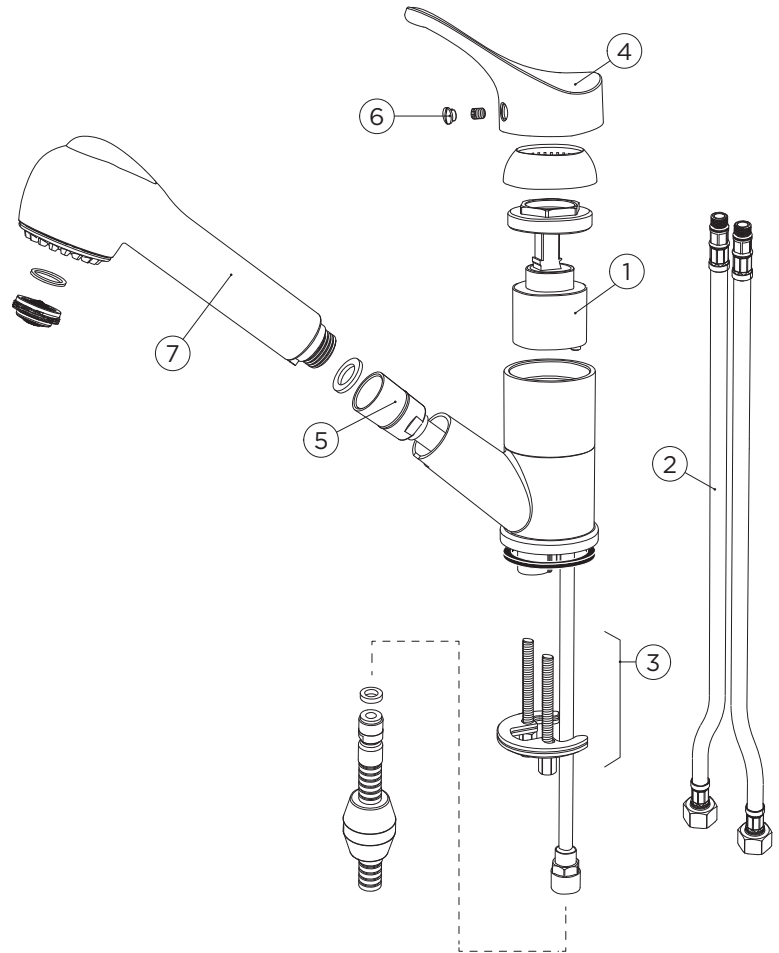
3 628730/2

4 628632CT-CODE

5 628730/4

6 628633/5

7 628730CT-CODE

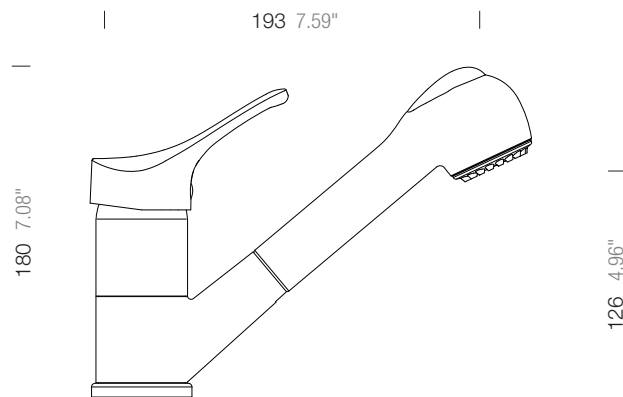




MASSE
MEASUREMENTS

B 51120

SCHOCK





www.schock.de/service



www.schock.de/shop

SCHOCK GmbH • Hofbauerstr. 1 • D-94209 Regen
Telefon: +49-9921-600-0 • Fax: +49-9921-600-253

Email: info@schock.de • www.schock.de